

**DIMENSIONI D'INGOMBRO**

Overall dimensions

POMPE CENTRIFUGHE MULTISTADIO

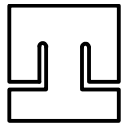
Multistage centrifugal pumps

SERIE

**TMA 31 & TMA 32**

pag.1/2

**pompetravaini**



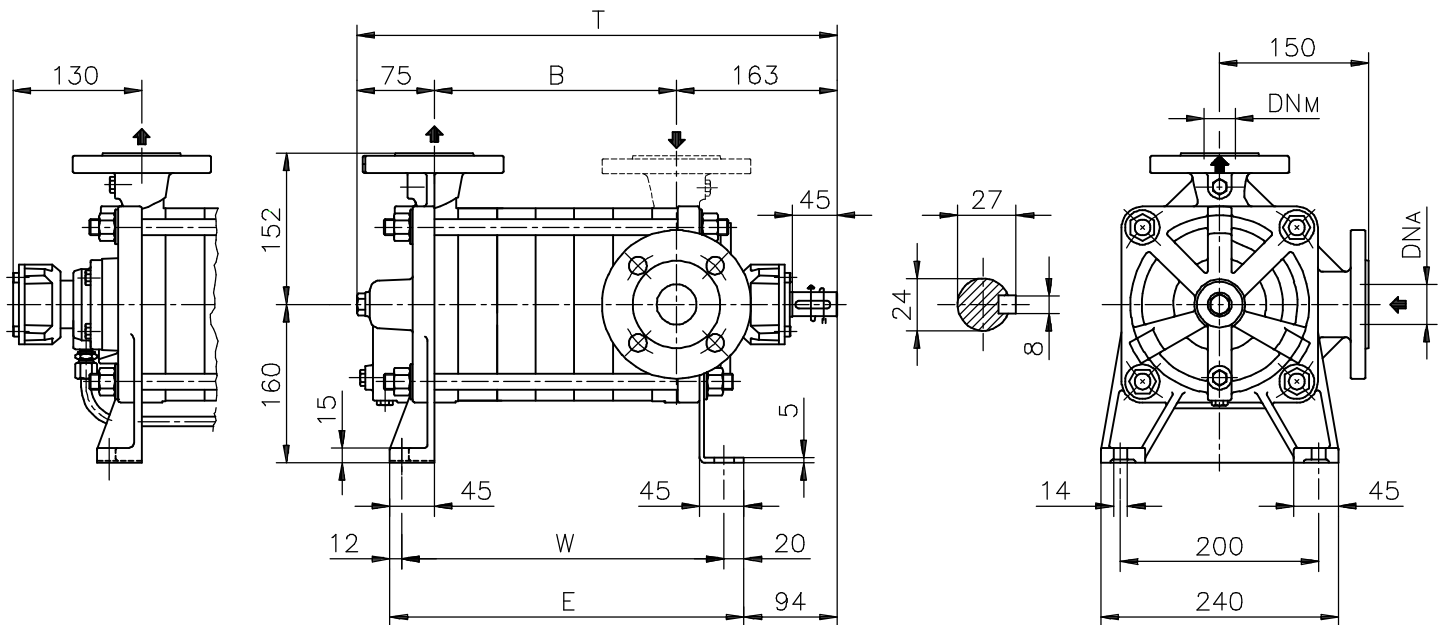
**CASTANO PRIMO (MILANO)**

Versione ad **ASSE NUDO**

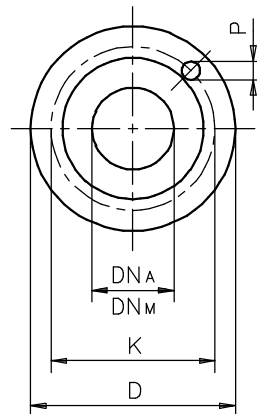
**BARESHAFT** construction

Esecuzione **C**  
construction **C**

Esecuzione **R\***  
construction **R\***



POMPA TIPO Pump model	Versione ad <b>ASSE NUDO</b> <b>BARESHAFT</b> construction						
	DN <sub>A</sub>	DN <sub>M</sub>	B	T	W	E	Peso weight
<b>TMA 31-3 &amp; 32-3</b>	40	32	125	363	205	237	35
<b>TMA 31-4 &amp; 32-4</b>	40	32	164	402	244	276	40
<b>TMA 31-5 &amp; 32-5</b>	40	32	203	441	283	315	45
<b>TMA 31-6 &amp; 32-6</b>	40	32	242	480	322	354	50
<b>TMA 31-7 &amp; 32-7</b>	40	32	281	519	361	393	55
<b>TMA 31-8 &amp; 32-8</b>	40	32	320	558	400	432	60
<b>TMA 31-9 &amp; 32-9</b>	40	32	359	597	439	471	65
<b>TMA 31-10 &amp; 32-10</b>	40	32	398	636	478	510	70
<b>TMA 31-11 &amp; 32-11</b>	40	32	437	675	517	549	75
<b>TMA 31-12 &amp; 32-12</b>	40	32	476	714	556	588	80
<b>TMA 31-13 &amp; 32-13</b>	40	32	515	753	595	627	85
<b>TMA 31-14 &amp; 32-14</b>	40	32	554	792	634	666	90
<b>TMA 31-15 &amp; 32-15</b>	40	32	593	831	673	705	95



**FLANGE:**

Flange DN32 dimensioni secondo UNI 2223-29 PN40.  
Flange DN40 dimensioni secondo UNI 2223-29 PN16.

**FLANGES:**

Flanges ND32 dimensions to UNI 2223-29 NP40 standards.  
Flanges ND40 dimensions to UNI 2223-29 NP16

**DIMENSIONI FLANGE**

Flanges dimensions

DN <sub>A</sub> - DN <sub>M</sub>	D	K	P	N° fori holes
32	140	100	18	4
40	150	110	18	4

(\* L'esecuzione /R è disponibile fino alla versione **TMA 31-9 e 32-9**. Construction /R is available up to version **TMA 31-9 and 32-9**.

Disegno schematico. Dimensioni in mm con tolleranze secondo **EN 735-1995**. Pesì indicativi in Kg, riferiti a pompe in ghisa escluso motore, non impegnativi.

Schematic drawing. Dimensions in mm with tolerances to **EN 735-1995** standards. Weights in Kgs, referred to pump in cast iron without motor, not certified.

Su richiesta la bocca aspirante può essere ruotata ortogonalmente sull'asse longitudinale. On request suction branch can be orthogonally rotated on longitudinal axis.

RIF. - Ref.: Z.A./C.T.

SOSTITUISCE - Replaces: 4410÷4413.2L0.201.01.A

DATA - Date: MAGGIO 98 - May 98

N°.: 4410÷4413.2L0.201.02.A

**DIMENSIONI D'INGOMBRO**

Overall dimensions

POMPE CENTRIFUGHE MULTISTADIO

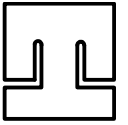
Multistage centrifugal pumps

SERIE **TMA 31 & TMA 32**

pag.2/2

**pompetravaini**

**CASTANO PRIMO (MILANO)**

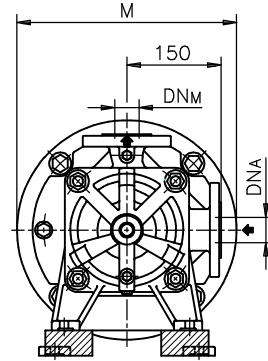
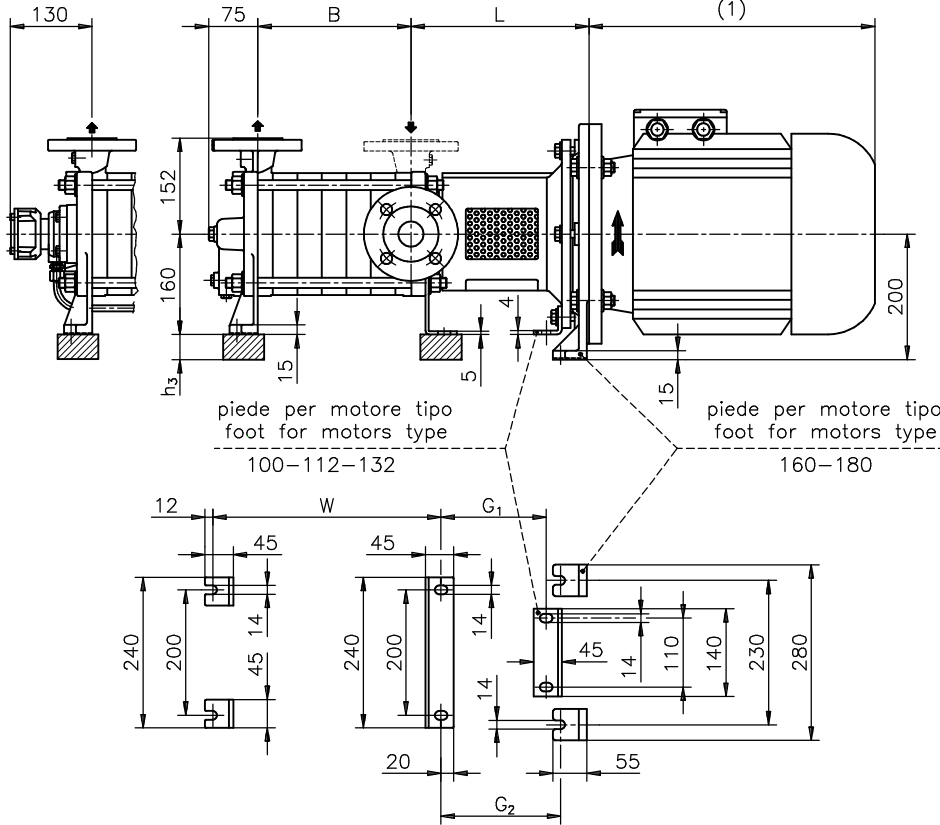


Versione **MONOBLOCCO**

**CLOSE COUPLED** construction

Esecuzione **C**  
construction **C**

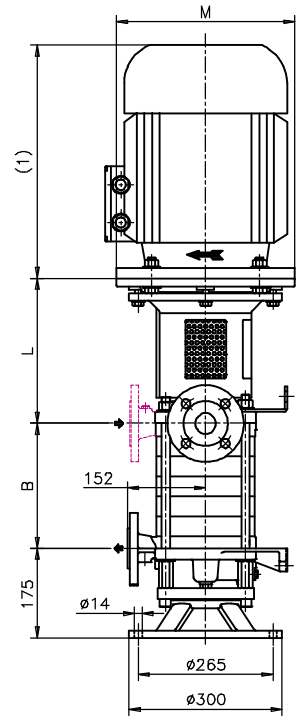
Esecuzione **R\***  
construction **R\***



Versione **VERTICALE**

Esecuzione **R/MV**

**VERTICAL** construction  
construction **R/MV**



**MOTORI ELETTRICI**  
Electric Motors

Grandezza Frame size	Giri/min. RPM 2900 Kw	M
100L	3	250
112M	4	250
132M	5,5 - 7,5	300
160M	11 - 15	350
160L	18,5	350
180M	22	350

POMPA TIPO Pump model	Versione <b>MONOBLOCCO</b> <b>CLOSE - COUPLED</b> construction													
			motore motor 100-112			motore motor 132			motore motor 160-180					
	DN <sub>A</sub>	DN <sub>M</sub>	B	W	L	G <sub>1</sub>	Peso weight	L	G <sub>1</sub>	Peso weight	L	G <sub>2</sub>	h <sub>3</sub>	Peso weight
<b>TMA 31-3 &amp; 32-3</b>	40	32	125	205	229	142	45	250	165	48				
<b>TMA 31-4 &amp; 32-4</b>	40	32	164	244	229	142	50	250	165	53				
<b>TMA 31-5 &amp; 32-5</b>	40	32	203	283	229	142	55	250	165	58				
<b>TMA 31-6 &amp; 32-6</b>	40	32	242	322	229	142	60	250	165	63	279	187	40	75
<b>TMA 31-7 &amp; 32-7</b>	40	32	281	361				250	165	68	279	187	40	80
<b>TMA 31-8 &amp; 32-8</b>	40	32	320	400				250	165	73	279	187	40	85
<b>TMA 31-9 &amp; 32-9</b>	40	32	359	439				250	165	78	279	187	40	90
<b>TMA 31-10 &amp; 32-10</b>	40	32	398	478				250	165	83	279	187	40	95
<b>TMA 31-11 &amp; 32-11</b>	40	32	437	517							279	187	40	100
<b>TMA 31-12 &amp; 32-12</b>	40	32	476	556							279	187	40	105
<b>TMA 31-13 &amp; 32-13</b>	40	32	515	595							279	187	40	110
<b>TMA 31-14 &amp; 32-14</b>	40	32	554	634							279	187	40	115
<b>TMA 31-15 &amp; 32-15</b>	40	32	593	673							279	187	40	120

(1) Dimensioni in funzione della marca del motore installato.

(1) Not certified dimensions according to installed motor manufacture.

(h<sub>3</sub>) Spessori per allineamento motore - pompa, esclusi dalla fornitura.

(h<sub>3</sub>) Spacers for motor - pump alignment are not supplied by pompetravaini.

RIF. - Ref.: Z.A./C.T.

SOSTITUISCE - Replaces: 4410÷4413.2L0.201.01.B

DATA - Date: MAGGIO 98 - May 98

N°.: 4410÷4413.2L0.201.02.B