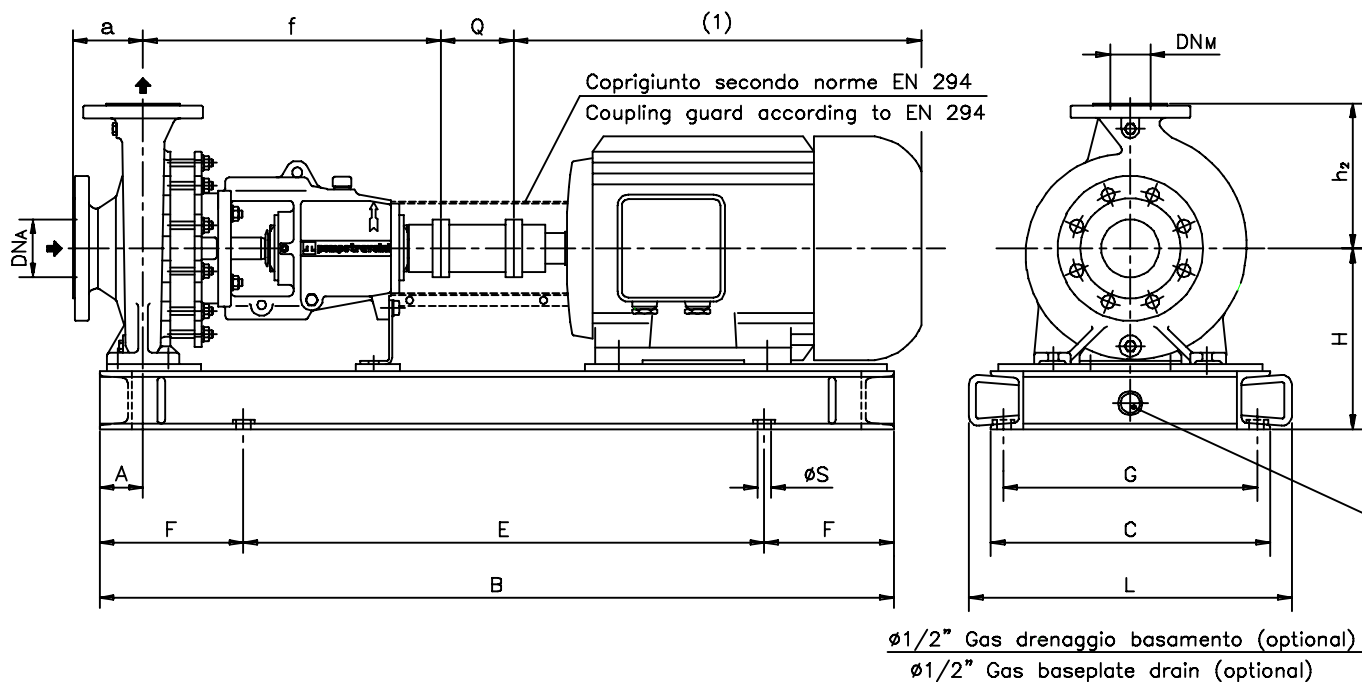


Versione **ACCOPIATA (BASE - GIUNTO SPAZIATORE)**
COUPLED construction (BASEPLATE - SPACER COUPLING)



Pompa tipo Pump type	DIMENSIONI Dimensions							MOTORE ELETTRICO <i>Electric Motor</i>																		
	DN _A	DN _M	a	f	h ₂	Q	A	80M			90S/90L			100L			112M			132S/132M			160M/160L			
								N°	H	Peso Weight	N°	H	Peso Weight	N°	H	Peso Weight	N°	H	Peso Weight	N°	H	Peso Weight	N°	H	Peso Weight	
32-125	50	32	80	405	140	100	60	C01	202	71	C03	202	82	C03	202	82,5	C03	202	81	C03	222	86				
32-160	50	32	80	411	160	100	60	C01	222	77	C03	222	91	C03	222	92	C03	222	89,5	C03	222	89				
32-200	50	32	80	411	180	100	60	C01	250	79,5	C03	250	92	C03	250	93	C03	250	94	C03	250	97	C05	250	99	
40-125	65	40	80	405	140	100	60	C01	202	73	C03	202	84	C03	202	84,5	C03	202	83	C03	222	88	C05	250	94	
40-160	65	40	80	411	160	100	60	C01	222	79	C03	222	91	C03	222	92	C03	222	91,5	C03	222	93	C05	250	102	
40-200	65	40	100	411	180	100	60	C01	250	82	C03	250	95	C03	250	96	C03	250	96	C03	250	99	C05	250	101	
40-250	65	40	100	533	225	100	75				C03	270	134	C03	270	134	C03	270	135	C05	270	141	C11	310	178	
50-125	80	50	100	405	160	100	60	C01	222	77	C03	222	89	C03	222	90	C03	222	89,5	C03	222	91	C05	250	100	
50-160	80	50	100	411	180	100	60	C01	250	81	C03	250	94	C03	250	95	C03	250	95	C03	250	98	C05	250	100	
50-200	80	50	100	411	200	100	60	C01	250	83	C03	250	96	C03	250	97	C03	250	97	C03	250	100	C05	250	102	
50-250	80	50	125	533	225	100	75							C03	270	138	C03	270	140	C05	270	146	C11	310	185	
65-160	100	65	100	526	200	100	75				C03	250	124	C03	250	125	C03	250	125	C05	250	132	C11	290	163	
65-200	100	65	100	526	225	100	75				C03	270	139	C03	270	140	C03	270	140	C05	270	146	C11	310	185	
65-250	100	65	125	539	250	100	90							C05	290	146	C05	290	146	C05	290	147	C11	330	187	
80-160	125	80	125	526	225	100	75				C03	270	133	C03	270	130	C03	270	130	C05	270	133	C11	310	177	
80-200	125	80	125	526	250	100	75				C03	270	145	C03	270	144	C03	270	144	C05	270	150	C11	310	191	
80-250	125	80	125	539	280	100	90												C05	315	169	C11	355	207		
100-200	125	100	125	526	280	100	90-							C05	290	180	C05	290	179	C05	290	179	C11	330	217	

DISEGNO SCHEMATICO. DIMENSIONI IN MM CON TOLLERANZE SECONDO EN 735-1995. PESI INDICATI IN KG, RIFERITI A POMPE IN ESECUZIONE "GS" GHISA SFEROIDALE ESCLUSO MOTORE, NON IMPEGNATIVI.

Schematic drawing. Dimensions in mm with tolerances to EN 735-1995 standards. Weights in Kgs, referred to pump in ductile iron "GS" construction without motor, not binding.

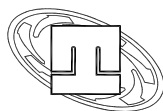
(1) DIMENSIONI IN FUNZIONE DELLA MARCA DEL MOTORE ELETTRICO INSTALLATO / Not binding dimensions according to installed motor supplier

RIF. - Ref.: E.Z./C.T.

SOSTITUISCE - Replaces: 3900.1L5.2001.04.01

DATA - Date: NOVEMBRE 2011 - November 2011

N°.: 3900.1L5.2001.05.01



Versione **ACCOPIATA (BASE - GIUNTO SPAZIATORE)**
COUPLED construction (BASEPLATE - SPACER COUPLING)

BASAMENTI
Base plates

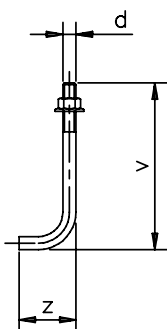
N°	B	C	E	F	L	G	øS	N°fori holes
C01	800	320	500	150	380	280	18	4
C03	1000	385	600	200	445	345	18	4
C05	1200	420	800	200	480	380	18	4
C11	1350	500	950	200	570	452	18	4
C13	1650	640	1050	300	710	592	18	4

DIMENSIONI FLANGE
Flanges dimensions

DN _A -DN _M	D	K	P	N°fori holes
25	115	85	14	4
32	140	100	18	4
40	150	110	18	4
50	165	125	18	4
65	185	145	18	4
80	200	160	18	8
100	220	180	18	8
125	250	210	18	8

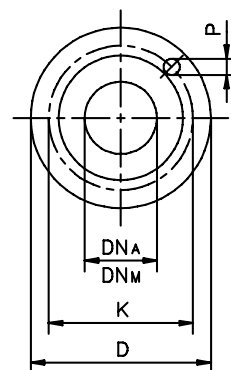
FLANGE:
 Dimensioni secondo
 UNI 2223-2229 PN16

FLANGES:
 Dimensions to
 UNI 2223-2229 NP16
 standards



BULLONI DI FONDAZIONE
 (OPTIONAL)
Foundation bolts

d	v	z
M14	280	50
M16	350	60
M20	400	80



Pompa tipo Pump type	MOTORE ELETTRICO <i>Electric Motor</i>														
	180M/180L			200L			225S/225M			250M			280S/280M		
	N°	H	Peso Weight	N°	H	Peso Weight	N°	H	Peso Weight	N°	H	Peso Weight	N°	H	Peso Weight
32-125															
32-160															
32-200															
40-125															
40-160															
40-200	C05	270	101												
40-250	C11	310	175												
50-125															
50-160	C05	270	100												
50-200	C05	270	102	C11	330	141									
50-250	C11	310	182	C13	333	175	C13	358	177	C13	383	178	C13	413	182
65-160	C11	310	170	C13	333	232									
65-200	C11	310	182	C13	333	207	C13	358	207	C13	383	207	C13	413	208
65-250	C11	330	184	C13	333	214	C13	358	217	C13	383	218	C13	413	221
80-160	C11	310	174	C13	333	207	C13	358	209	C13	383	207			
80-200	C11	310	190	C13	333	222	C13	358	224	C13	383	222	C13	413	224
80-250	C11	355	207	C13	358	239	C13	358	237	C13	383	239	C13	413	241
100-200	C11	330	217	C13	333	249	C13	358	247	C13	383	249	C13	413	251

MOTORI ELETTRICI
Electric Motors

Grandezza Frame size	Giri/min RPM	Giri/min RPM
	2900	1450
	Kw	Kw
IEC		
80M	0,75	0,55
	1,1	0,75
90S	1,5	1,1
90L	2,2	1,5
100L	3	2,2
		3
112M	4	4
132S		5,5
132M	5,5-7,5	7,5
160M	11-15	11
160L	18,5	15
180M	22	18,5
180L		22
200L	30-37	30
225S		37
225M	45	45
250M	55	55
280S	75	75
280M	90	90

DISEGNO SCHEMATICO. DIMENSIONI IN MM CON TOLLERANZE SECONDO EN 735-1995. PESI INDICATI IN KG, RIFERITI A POMPE IN ESECUZIONE "GS" GHISA SFEROIDALE ESCLUSO MOTORE, NON IMPEGNATIVI.

Schematic drawing. Dimensions in mm with tolerances to EN 735-1995 standards. Weights in Kgs, referred to pump in ductile iron "GS" construction without motor, not binding.

(1) DIMENSIONI IN FUNZIONE DELLA MARCA DEL MOTORE ELETTRICO INSTALLATO / Not binding dimensions according to installed motor supplier

RIF. - Ref.: E.Z./C.T.

SOSTITUISCE - Replaces: 3900.1L5.2001.04.02

DATA - Date: NOVEMBRE 2011 - November 2011

N°.: 3900.1L5.2001.05.02