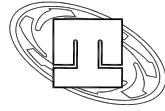
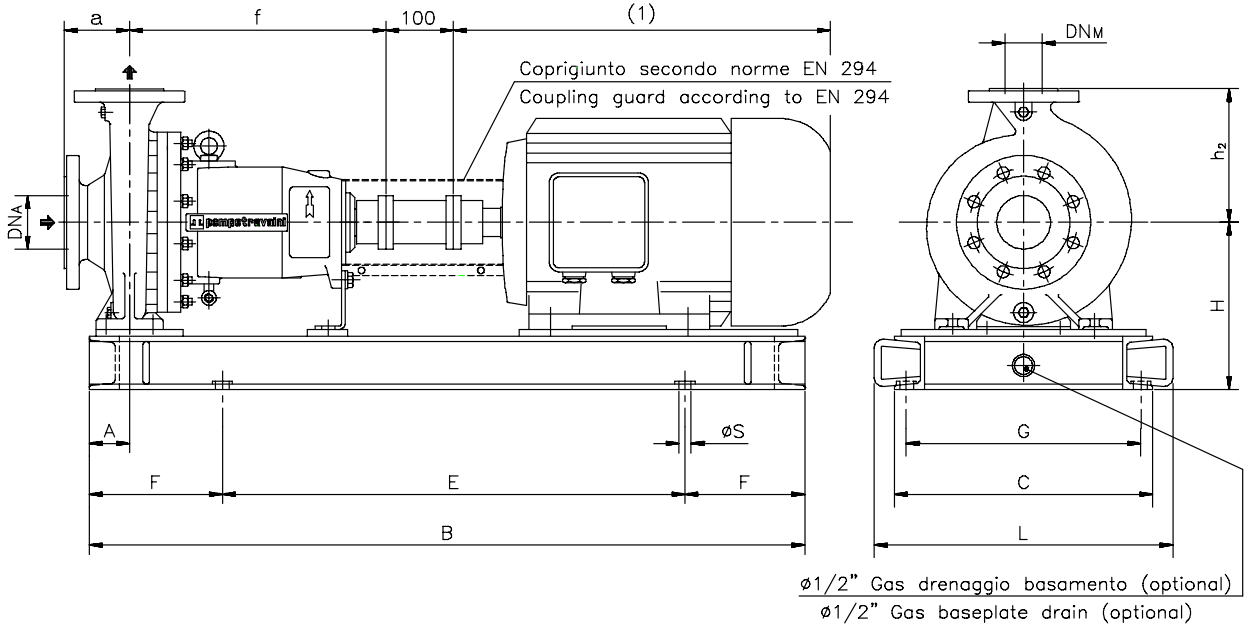


DIMENSIONI D'INGOMBRO / Overall dimensions.
POMPE CENTRIFUGHE MONOSTADIO
Monostage centrifugal pumps
SERIE / Series
TCK gr. 1-2 pag.1/2



pompetravaini S.p.A.
CASTANO PRIMO (MILANO)

Versione ACCOPPIATA (BASE - GIUNTO SPAZIATORE)
COUPLED construction (BASEPLATE - SPACER COUPLING)



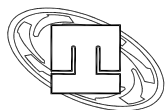
Pompa tipo Pump type	DIMENSIONI Dimensions						MOTORE ELETTRICO <i>Electric Motor</i>																						
	DN _A	DN _M	a	f	h ₂	A	80M			90S/90L			100L			112M			132S/132M			160M/160L							
							N°	H	Peso Weight	N°	H	Peso Weight	N°	H	Peso Weight	N°	H	Peso Weight	N°	H	Peso Weight	N°	H	Peso Weight					
25-125	40	25	80	385	140	60	C01	202	93	C01	202	92,5	C03	202	107	C03	202	103	C03	222	108								
25-160	40	25	80	385	160	60	C01	222	91	C01	222	90,5	C03	222	104	C03	222	104	C03	222	103								
32-125	50	32	80	385	140	60	C01	202	94	C01	202	93,5	C03	202	105	C03	202	104	C03	222	109								
32-160	50	32	80	385	160	60	C01	222	101	C01	222	100	C03	222	114	C03	222	113	C03	222	113								
32-200	50	32	80	385	180	60	C01	250	107	C01	250	108	C03	250	120	C03	250	121	C03	250	124	C05	250	127					
32-250	50	32	100	500	225	75				C03	270	165	C03	270	165	C03	270	166	C05	270	171	C05	270	170					
40-125	65	40	80	385	140	60	C01	202	95,5	C01	202	95	C03	202	107	C03	202	108	C03	222	110	C05	250	117					
40-160	65	40	80	385	160	60	C01	222	103	C01	222	102	C03	222	116	C03	222	115	C03	222	117	C05	250	126					
40-200	65	40	100	385	180	60	C01	250	110	C01	250	111	C03	250	124	C03	250	124	C03	250	127	C05	250	130					
40-250	65	40	100	500	225	75				C03	270	166	C03	270	166	C03	270	167	C05	270	173	C11	310	210					
40-315	65	40	125	500	250	75				C03	290	165	C03	290	165	C03	290	164	C05	290	172	C11	330	207					
50-125	80	50	100	385	160	60	C01	222	98,5	C01	222	98	C03	222	112	C03	222	111	C03	222	135	C05	250	122					
50-160	80	50	100	385	180	60	C01	250	107	C01	250	108	C03	250	121	C03	250	121	C03	250	124	C05	250	126					
50-200	80	50	100	385	200	60	C01	250	115	C01	250	116	C03	250	129	C03	250	129	C03	250	132	C05	250	134					
50-250	80	50	125	500	225	75				C03	270	168	C03	270	170	C05	270	176	C11	310	215								
50-315	80	50	125	500	280	75				C03	315	169	C03	315	168	C05	315	173	C11	355	214								
65-160	100	65	100	500	200	75				C03	250	157	C03	250	158	C03	250	158	C05	250	165	C11	290	196					
65-200	100	65	100	500	225	75				C03	270	172	C03	270	173	C05	270	179	C11	310	218								
65-250	100	65	125	500	250	90				C05	290	174	C05	290	174	C05	290	175	C11	330	215								
80-160	125	80	125	500	225	75				C03	270	164	C03	270	160	C05	270	163	C11	310	207								
80-200	125	80	125	500	250	75				C03	270	176	C03	270	175	C05	270	181	C11	310	222								
80-250	125	80	125	500	280	90				C05	315	198	C11	355	236														
100-200	125	100	125	500	280	90				C05	290	200	C05	290	199	C05	290	199	C11	330	237								

DISEGNO SCHEMATICO. DIMENSIONI IN MM CON TOLLERANZE SECONDO EN 735-1995.
 PESI INDICATIVI IN KG, RIFERITI A POMPE IN ESECUZIONE "F" GHISA ESCLUSO MOTORE,
 NON IMPEGNATIVI.
*Schematic drawing. Dimensions in mm with tolerances to EN 735-1995 standards.
 Weights in Kgs, referred to pump in cast iron "F" construction without motor, not certified.*

(1) DIMENSIONI IN FUNZIONE DELLA MARCA DEL MOTORE ELETTRICO
 INSTALLATO.
Not certified dimensions according to installed motor manufacture.

RIF. - Ref.: E.Z./C.T.	SOSTITUISCE - Replaces: 3500.1L5.2001.03.01
DATA - Date: NOVEMBRE 2011 - November 2011	N°.: 3500.1L5.2001.04.01

DIMENSIONI D'INGOMBRO / Overall dimensions.
POMPE CENTRIFUGHE MONOSTADIO
Monostage centrifugal pumps
SERIE / Series
TCK gr. 1-2 pag.2/2



pompetravaini S.p.A.
CASTANO PRIMO (MILANO)

Versione ACCOPPIATA (BASE - GIUNTO SPAZIATORE)
COUPLED construction (BASEPLATE - SPACER COUPLING)

BASAMENTI
Base plates

N°	B	C	E	F	L	G	øS	N°fori holes
C01	800	320	500	150	380	280	18	4
C03	1000	385	600	200	445	345	18	4
C05	1200	420	800	200	480	380	18	4
C11	1350	500	950	200	570	452	18	4
C13	1650	640	1050	300	710	592	18	4

DIMENSIONI FLANGE
Flanges dimensions

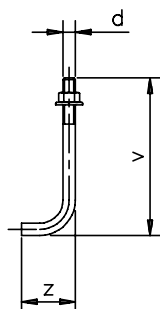
DN _A -DN _M	D	K	P	N°fori holes
25	115	85	14	4
32	140	100	18	4
40	150	110	18	4
50	165	125	18	4
65	185	145	18	4
80	200	160	18	8
100	220	180	18	8
125	250	210	18	8

FLANGE:

Dimensioni secondo
 UNI 2223-2229 PN16

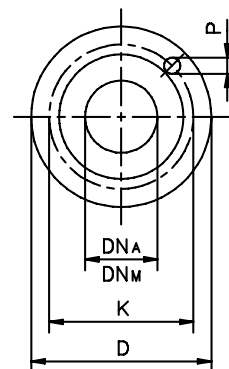
FLANGES:

Dimensions to
 UNI 2223-2229 NP16
 standards



BULLONI DI FONDAZIONE
 (OPTIONAL)
Foundation bolts

d	v	z
M14	280	50
M16	350	60
M20	400	80



Pompa tipo Pump type	MOTORE ELETTRICO <i>Electric Motor</i>														
	180M/180L			200L			225S/225M			250M			280S/280M		
	N°	H	Peso Weight	N°	H	Peso Weight	N°	H	Peso Weight	N°	H	Peso Weight	N°	H	Peso Weight
25-125															
25-160															
32-125															
32-160															
32-200															
32-250	C05	270	170												
40-125															
40-160															
40-200	C05	270	130												
40-250	C11	310	207												
40-315	C11	330	207	C13	333	237									
50-125															
50-160	C05	270	126												
50-200	C05	270	134	C11	330	173									
50-250	C11	310	215	C13	333	245	C13	358	246	C13	383	247	C13	413	249
50-315	C11	355	214	C13	358	243	C13	358	239	C13	383	243	C13	413	245
65-160	C11	310	203	C13	333	265									
65-200	C11	310	215	C13	333	240	C13	358	240	C13	383	240	C13	413	241
65-250	C11	330	212	C13	333	242	C13	358	245	C13	383	246	C13	413	249
80-160	C11	310	204	C13	333	237	C13	358	240	C13	383	238			
80-200	C11	310	221	C13	333	253	C13	358	255	C13	383	253	C13	413	255
80-250	C11	355	236	C13	358	268	C13	358	266	C13	383	268	C13	413	270
100-200	C11	330	237	C13	333	269	C13	358	267	C13	383	269	C13	413	271

MOTORI ELETTRICI
Electric Motors

Grandezza Frame size	Giri/min RPM	Giri/min RPM
	2900	1450
IEC	Kw	Kw
80M	0,75	0,55
	1,1	0,75
90S	1,5	1,1
90L	2,2	1,5
100L	3	2,2
		3
112M	4	4
132S		5,5
132M	5,5-7,5	7,5
160M	11-15	11
160L	18,5	15
180M	22	18,5
180L		22
200L	30-37	30
225S		37
225M	45	45
250M	55	55
280S	75	75
280M	90	90

DISEGNO SCHEMATICO. DIMENSIONI IN MM CON TOLLERANZE SECONDO EN 735-1995.
 PESI INDICATIVI IN KG, RIFERITI A POMPE IN ESECUZIONE "F" GHISA ESCLUSO MOTORE,
 NON IMPEGNATIVI.

*Schematic drawing. Dimensions in mm with tolerances to EN 735-1995 standards.
 Weights in Kgs, referred to pump in cast iron "F" construction without motor, not certified.*

(1) DIMENSIONI IN FUNZIONE DELLA MARCA DEL MOTORE ELETTRICO
 INSTALLATO.

Not certified dimensions according to installed motor manufacture.

RF. - Ref.: E.Z./C.T.

SOSTITUISCE - Replaces: 3500.1L5.2001.03.02

DATA - Date: NOVEMBRE 2011 - November 2011

N°.: 3500.1L5.2001.04.02