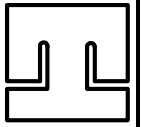


DIMENSIONI D'INGOMBRO  
 Overall dimensions  
 POMPE CENTRIFUGHE MONOSTADIO  
 Monostage centrifugal pumps  
 SERIE  
 Series **TCK gr. 1-2** pag.1/2

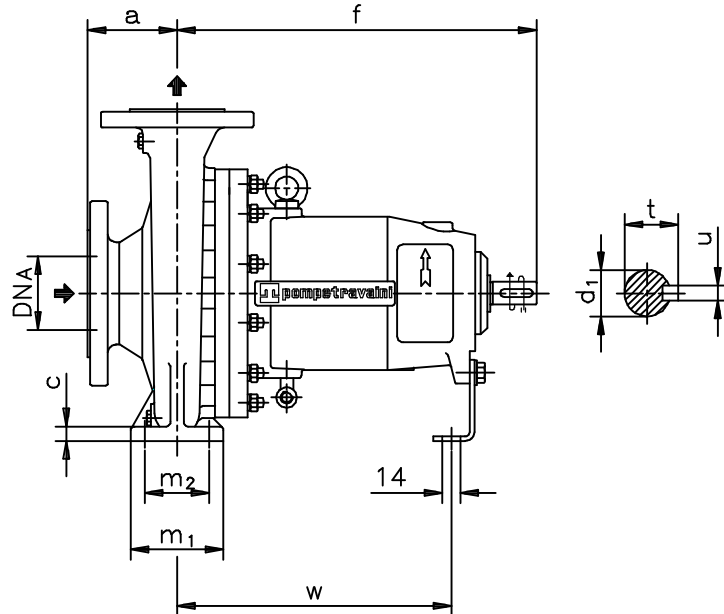
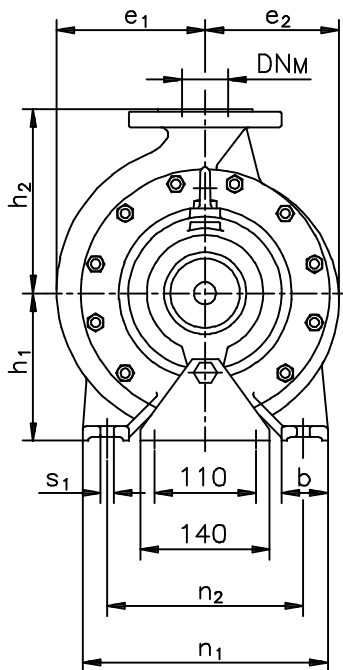
**pompetravaini**



CASTANO PRIMO (MILANO)

Versione ad **ASSE NUDO**  
 Unificate secondo ISO 2858

**BARESHAF** construction  
 According to ISO 2858 standards



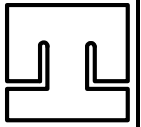
Pompa tipo Pump type	Versione ad <b>ASSE NUDO</b>																			Peso Weight	
	<b>BARESHAF</b> construction																				
	DN <sub>A</sub>	DN <sub>M</sub>	a	f	h <sub>1</sub>	h <sub>2</sub>	b	c	m <sub>1</sub>	m <sub>2</sub>	n <sub>1</sub>	n <sub>2</sub>	s <sub>1</sub>	w	d <sub>1</sub>	l	t	u	e <sub>1</sub>	e <sub>2</sub>	
<b>25-125</b>	40	25	80	385	112	140	50	15	100	70	190	140	14	285	24	50	27	8	95	90	58
<b>25-160</b>	40	25	80	385	132	160	50	16	100	70	240	190	14	285	24	50	27	8	110	108	64
<b>32-125</b>	50	32	80	385	112	140	50	15	100	70	190	140	14	285	24	50	27	8	105	91	59
<b>32-160</b>	50	32	80	385	132	160	50	16	100	70	240	190	14	285	24	50	27	8	125	110	66
<b>32-200</b>	50	32	80	385	160	180	50	16	100	70	240	190	14	285	24	50	27	8	140	130	74
<b>32-250</b>	50	32	100	500	180	225	65	18	125	95	320	250	14	370	32	80	35	10	166	162	116
<b>40-125</b>	65	40	80	385	112	140	50	15	100	70	210	160	14	285	24	50	27	8	115	100	61
<b>40-160</b>	65	40	80	385	132	160	50	16	100	70	240	190	14	285	24	50	27	8	130	115	68
<b>40-200</b>	65	40	100	385	160	180	50	16	100	70	265	212	14	285	24	50	27	8	146	135	77
<b>40-250</b>	65	40	100	500	180	225	65	18	125	95	320	250	14	370	32	80	35	10	176	163	117
<b>40-315</b>	65	40	125	500	200	250	65	18	125	95	345	280	14	370	32	80	35	10	205	200	116
<b>50-125</b>	80	50	100	385	132	160	50	16	100	70	240	190	14	285	24	50	27	8	130	110	64
<b>50-160</b>	80	50	100	385	160	180	50	16	100	70	265	212	14	285	24	50	27	8	147	125	72
<b>50-200</b>	80	50	100	385	160	200	50	16	100	70	265	212	14	285	24	50	27	8	161	146	81
<b>50-250</b>	80	50	125	500	180	225	65	18	125	95	320	250	14	370	32	80	35	10	183	169	120
<b>50-315</b>	80	50	125	500	225	280	65	18	125	95	345	280	14	370	32	80	35	10	210	197	117
<b>65-160</b>	100	65	100	500	160	200	65	16	125	95	280	212	14	370	32	80	35	10	160	130	108
<b>65-200</b>	100	65	100	500	180	225	65	18	125	95	320	250	14	370	32	80	35	10	174	152	115
<b>65-250</b>	100	65	125	500	200	250	80	20	160	120	360	280	18	370	32	80	35	10	195	175	120
<b>80-160</b>	125	80	125	500	180	225	65	16	125	95	320	250	14	370	32	80	35	10	186	142	113
<b>80-200</b>	125	80	125	500	180	250	65	18	125	95	345	280	14	370	32	80	35	10	188	158	128
<b>80-250</b>	125	80	125	500	225	280	80	20	160	120	400	315	18	370	32	80	35	10	225	185	143
<b>100-200</b>	125	100	125	500	200	280	80	20	160	120	360	280	18	370	32	80	35	10	211	170	135

Disegno schematico. Dimensioni in mm con tolleranze secondo EN 735-1995.  
 Pesì indicativi in Kg, riferiti a pompe in esecuzione "F" ghisa escluso motore, non impegnativi.  
 Schematic drawing. Dimensions in mm with tolerances to EN 735-1995 standards.  
 Weights in Kgs, referred to pump in cast iron "F" construction without motor, not certified.

RIF. - Ref.: Z.A./C.T. SOSTITUISCE - Replaces: 3500.100.201.0A  
 DATA - Date: GIUGNO 98 - June 98 N°.: 3500.100.201.01.A

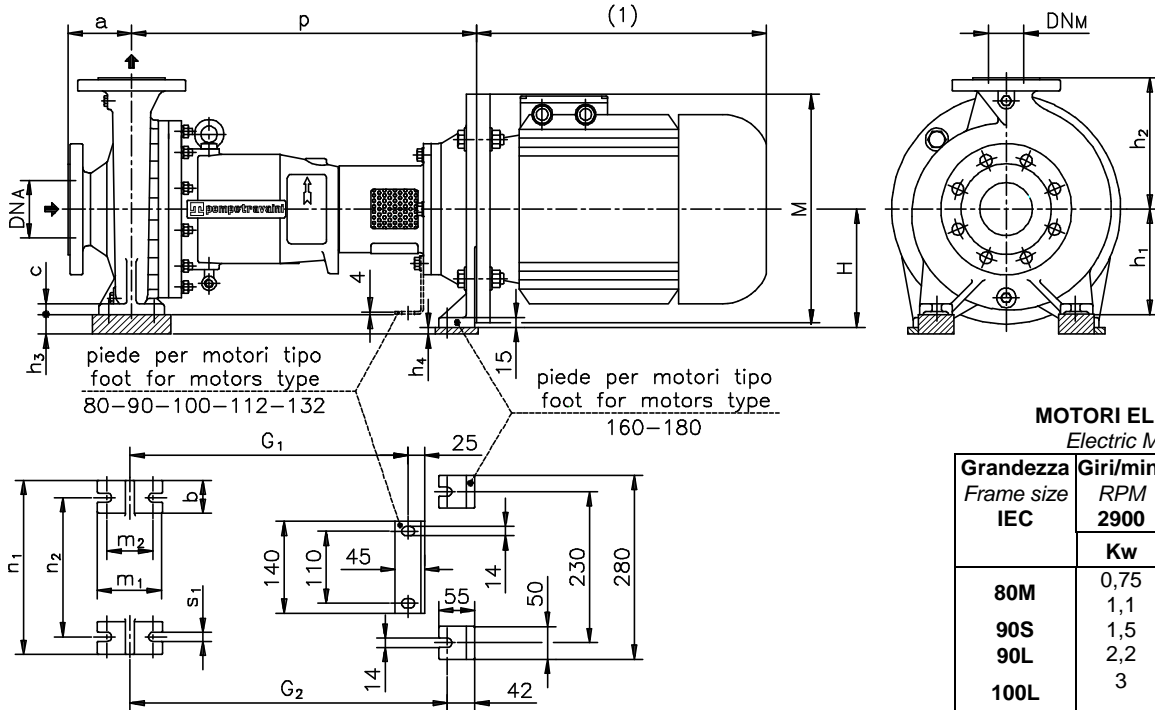
DIMENSIONI D'INGOMBRO  
Overall dimensions  
POMPE CENTRIFUGHE MONOSTADIO  
Monostage centrifugal pumps  
SERIE  
Series **TCK gr. 1-2** pag.2/2

# pompetravaini



CASTANO PRIMO (MILANO)

Versione **MONOBLOCCO /M** **CLOSE - COUPLED /M** construction



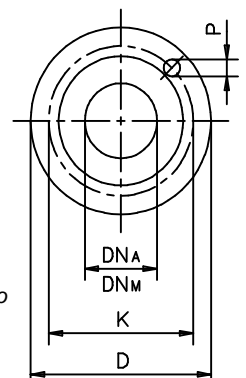
**MOTORI ELETTRICI**  
Electric Motors

Grandezza Frame size IEC	Giri/min. RPM	Giri/min. RPM	M
	2900	1450	
	Kw	Kw	
80M	0,75	0,55	200
	1,1	0,75	
90S	1,5	1,1	200
	2,2	1,5	
100L	3	2,2	250
		3	
112M	4	4	250
132S	5,5-7,5	5,5	300
132M		7,5	
160M	11-15	11	350
160L	18,5	15	
180M	22	18,5	350
180L		22	

**DIMENSIONI FLANGE**  
Flanges dimensions

DN <sub>A</sub> -DN <sub>M</sub>	D	K	P	N° fori holes
25	115	85	14	4
32	140	100	18	4
40	150	110	18	4
50	165	125	18	4
65	185	145	18	4
80	200	160	18	8
100	220	180	18	8
125	250	210	18	8

**FLANGE:**  
Dimensioni secondo  
UNI 2223-  
2229 PN16  
**FLANGES:**  
Dimensions to  
UNI 2223-  
2229 NP16  
standards



Pompa tipo Pump type	Versione <b>MONOBLOCCO</b> <b>CLOSE-COUPLED</b> construction																
	motore 80-90			motore 100-112				motore 132				motore 160-180					
	p	G <sub>1</sub>	Peso Weight	p	G <sub>1</sub>	h <sub>3</sub>	Peso Weight	p	G <sub>1</sub>	h <sub>3</sub>	Peso Weight	H	h <sub>3</sub>	h <sub>4</sub>	p	G <sub>2</sub>	Peso Weight
25-125	446	410	63	471	410	20	68										
25-160	446	410	69	471	410	-	74	476	410	28	77						
32-125	446	410	64	471	410	20	69	476	410	48	72	180	68	-	516	477	78
32-160	446	410	71	471	410	-	76	476	410	28	79	180	48	-	516	477	85
32-200	446	410	79	471	410	-	84	476	410	-	87	180	20	-	516	477	93
32-250				580	540	-	126	601	562	-	129	200	20	-	630	585	140
40-125	446	410	66	471	410	20	71	476	410	48	74	180	68	-	516	477	61
40-160	446	410	73	471	410	-	78	476	410	28	81	180	48	-	516	477	65
40-200	446	410	82	471	410	-	87	476	410	-	90	180	20	-	516	477	81
40-250				580	540	-	127	601	562	-	130	200	20	-	630	585	141
40-315				580	540	-	126	601	562	-	129	200	-	-	630	585	140
50-125	446	410	74	471	410	-	80	476	410	28	83	180	48	-	516	477	59
50-160	446	410	77	471	410	-	82	476	410	-	85	180	20	-	516	477	64
50-200	446	410	86	471	410	-	91	476	410	-	94	180	20	-	516	477	66
50-250				580	540	-	130	601	562	-	133	200	20	-	630	585	144
50-315				580	540	-	127	601	562	-	130	200	-	25	630	585	141
65-160				580	540	-	118	601	562	-	121	200	40	-	630	585	132
65-200				580	540	-	125	601	562	-	128	200	20	-	630	585	139
65-250				580	540	-	130	601	562	-	133	200	-	-	630	585	144
80-160				580	540	-	133	601	562	-	136	200	20	-	630	585	147
80-200				580	540	-	138	601	562	-	141	200	20	-	630	585	152
80-250				580	540	-	153	601	562	-	156	200	-	25	630	585	167
100-200				580	540	-	144	601	562	-	147	200	-	-	630	585	158

(1) Dimensioni in funzione della marca del motore elettrico installato.  
Not certified dimensions according to installed motor manufacture.

(h<sub>3</sub>) (h<sub>4</sub>) Spessori per allineamento motore - pompa esclusi dalla fornitura.  
Raising pads for motor - pump alignment are not supplied by pompetravaini.

RIF. - Ref.:	Z.A./C.T.	SOSTITUISCE - Replaces:	3500.100.201.0B
DATA - Date:	GIUGNO 98 - June 98	N°:	3500.100.201.01.B