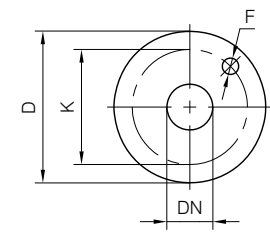
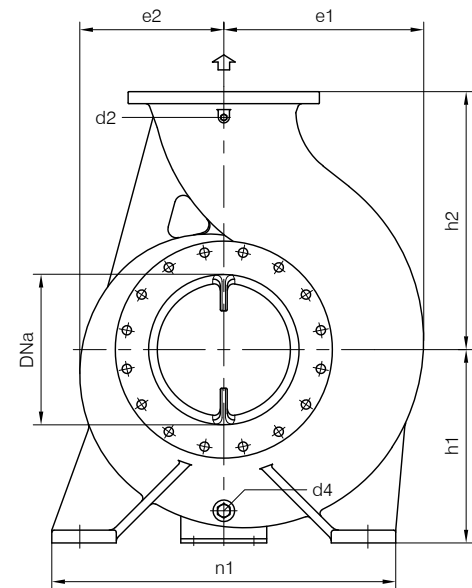




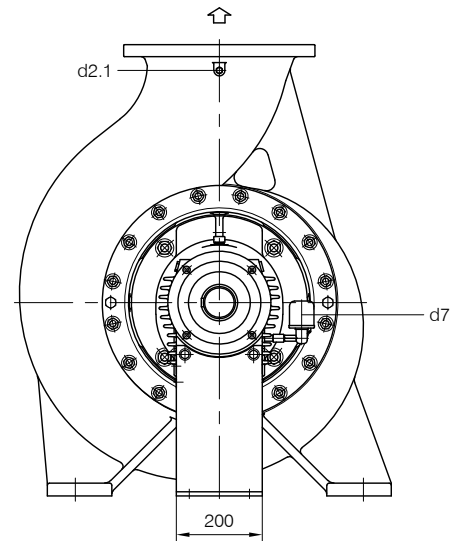
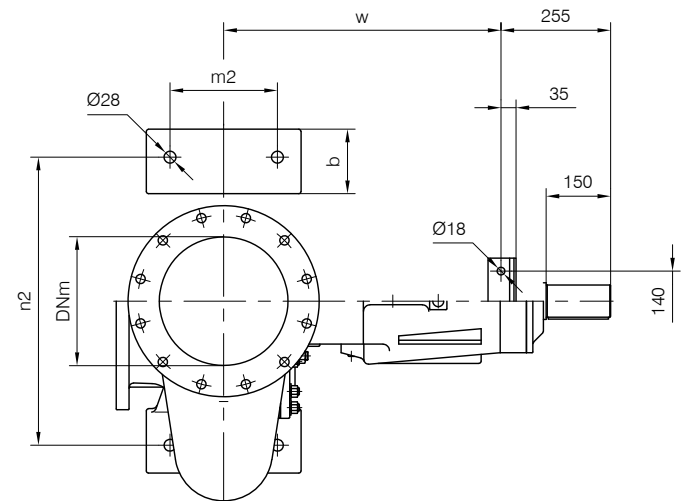
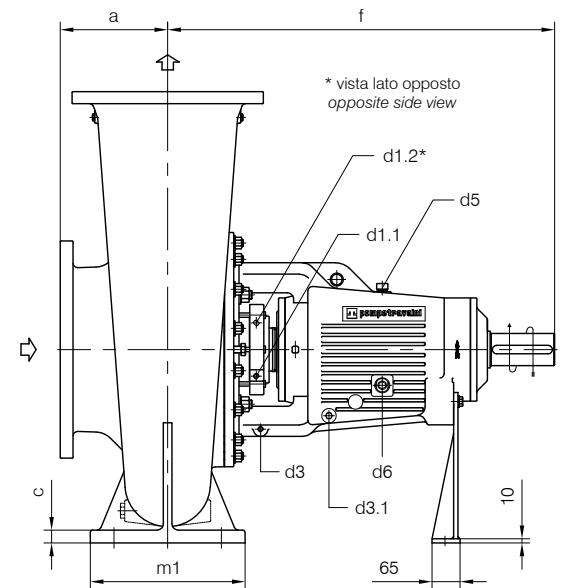
BARESHAF construction



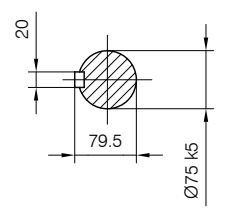
FLANGE: Dimensioni secondo UNI 2223 PN10
 FLANGES: Dimensions according to UNI 2223 NP10

Dimensioni flange Flanges dimensions				
DNa-DNm	D	K	F	N° fori holes
250	395	350	22	12
300	445	400	22	12
350	505	460	22	16

Versione ad **ASSE NUDO**



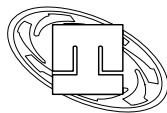
Dimensioni comando albero
 Shaft drive-end dimensions



Attacchi filettati GAS
 GAS threaded connections

d1.1	d1.2	d2	d2.1	d3	d3.1	d4
G 1/4	G 1/4	G 1/4	G 1/4	G 1/4	G 1/4	G 3/4

Connessioni filettate secondo UNI EN ISO 228-1. Disegno schematico. Dimensioni in mm con tolleranze secondo EN 735-1995. Pesì indicativi in Kg, riferiti a pompe in ghisa escluso motore, non impegnativi.
 Threaded connection according to UNI EN ISO 228-1. Schematic drawing. Dimensions in mm with tolerances according to EN 735-1995 standards. Weights in Kgs, referred to pumps in cast iron without motor, not binding.



Pompe serie Pumps series TCH / 1 gr.5

POMPA TIPO <i>Pump type</i>	Dimensioni costruttive <i>Construction dimensions</i>																
	gr.	DNa	DNm	a	f	h1	h2	b	c	m1	m2	n1	n2	w	e1	e2	Peso Weight
250-450 (A3)	5	300	250	220	900	400	560	130	28	260	190	690	560	645	444	356	580
250-450 (GH)	5	300	250	225	900	410	560	130	28	270	190	700	560	645	446	358	602
300-350	5	350	300	280	900	480	650	150	30	360	250	900	770	645	534	388	630
300-450	5	350	300	250	900	450	600	150	30	360	250	800	670	645	465	335	600

Pompe serie Pumps series TCN / 1 gr.5

POMPA TIPO <i>Pump type</i>	Dimensioni costruttive <i>Construction dimensions</i>																
	gr.	DNa	DNm	a	f	h1	h2	b	c	m1	m2	n1	n2	w	e1	e2	Peso Weight
250-450 (A3)	5	300	250	300	900	400	560	130	28	260	190	690	560	645	444	356	615
250-450 (GH)	5	300	250	300	900	410	560	130	28	270	190	700	560	645	446	358	637
300-550	5	350	300	350	900	480	750	150	32	360	250	900	750	645	530	425	780

- | | |
|--|---|
| d1.1 Connessione filettata G 1/4 - per entrata liquido di flussaggio della tenuta meccanica dall'esterno
<i>G 1/4 threaded connection - for mechanical seal flushing inlet from outside</i> | d4 Attacco tappato G 3/4 - per scarico corpo pompa
<i>G 3/4 plugged connection - for pump casing drain</i> |
| d1.2 Connessione filettata G 1/4 - per uscita liquido di flussaggio della tenuta meccanica
<i>G 1/4 threaded connection - for mechanical seal flushing outlet</i> | d5 Tappo per carico olio dei cuscinetti nel supporto
<i>Plug for bearings oil filling into housing</i> |
| d2 Attacco tappato G 1/4 - per manometro
<i>G 1/4 plugged connection - for manometer</i> | d6 Indicatore di livello G 3/4
<i>Sight gauge G 3/4</i> |
| d2.1 Attacco tappato G 1/4 - per PLAN 11
<i>G 1/4 plugged connection - for PLAN 11</i> | d7 Oliatore a livello costante
<i>Constant level oil</i> |
| d3 Attacco tappato G 1/4 - per scarico olio dei cuscinetti dal supporto
<i>G 1/4 plugged connection - for bearings oil drain from housing</i> | (A3) Pompa in acciaio inox e sue derivate
<i>Stainless steel pumps and derivatives</i> |
| d3.1 Connessione filettata G 1/4 - per recupero perdite
<i>G 1/4 threaded connection - for leakages recovery</i> | (GH) Pompa in ghisa e sue derivate
<i>Cast iron pumps and derivatives</i> |