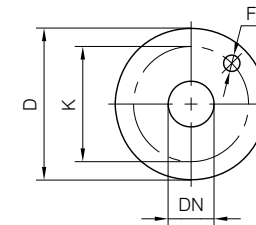
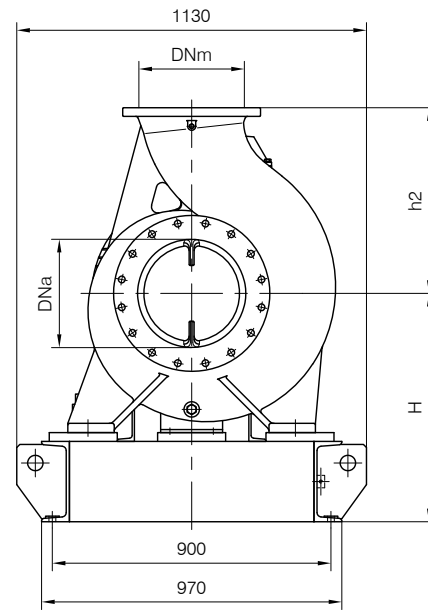
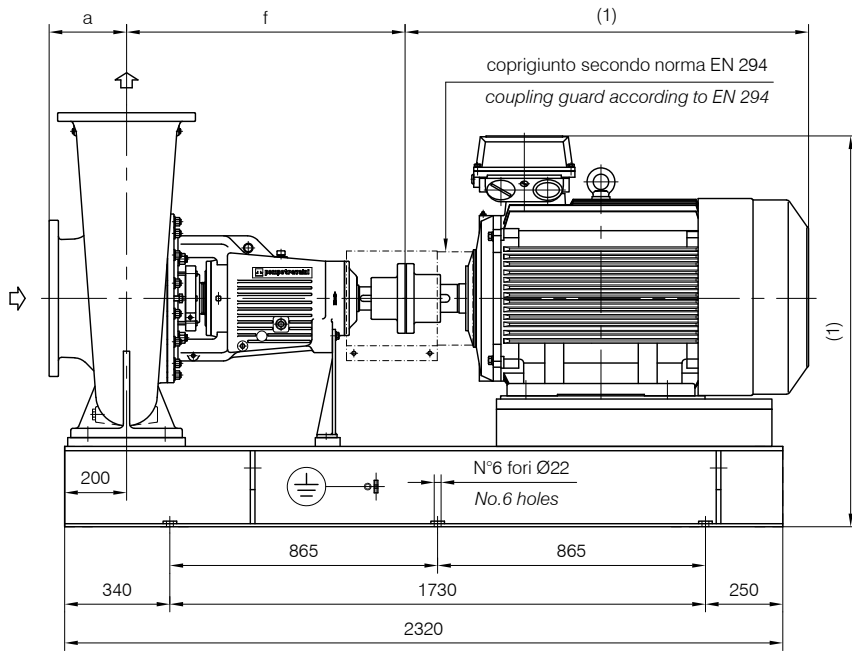


Versione **ACCOPPIATA (BASE-GIUNTO)**

COUPLED construction (BASEPLATE-COUPLING)



FLANGE: Dimensioni secondo UNI 2223 PN10
 FLANGES: Dimensions according to UNI 2223 NP10

Dimensioni flange Flanges dimensions				
DNa-DNm	D	K	F	N° fori holes
250	395	350	22	12
300	445	400	22	12
350	505	460	22	16

(2) Grandezza IEC in funzione della marca del motore installato.
 Frame size IEC depend on installed motor manufactured.

(1) Dimensioni in funzione della marca del motore installato.
 (1) Dimensions depend on installed motor manufacturer.

(A3) Pompa in acciaio inox e sue derivate (GH) Pompa in ghisa e sue derivate
 Stainless steel pumps and derivatives Cast iron pumps and derivatives

POMPA TIPO Pump type	Dimensioni costruttive Construction dimensions							
	DNa	DNm	a	f	H	h2	Basamento tipo Baseplate type	Peso Weight
TCH 250-450 (A3)	300	250	220	900	688	560	359 F	1230
TCH 250-450 (GH)	300	250	225	900	698	560	359 F	1252
TCH 300-350	350	300	280	900	768	650	359 F	1280
TCH 300-450	350	300	250	900	738	600	359 F	1250
TCN 250-450 (A3)	300	250	300	900	688	560	359 F	1265
TCN 250-450 (GH)	300	250	300	900	698	560	359 F	1287
TCN 300-550	350	300	350	900	768	750	359 F	1430

MOTORI ELETTRICI installabili su Basamento tipo 359F Electric Motors assembling on Baseplate type 359F						
Grandezza Frame size IEC	Giri/min. RPM 740 50Hz		Giri/min. RPM 980 50Hz		Giri/min. RPM 1450 50Hz	
	kW	HP	kW	HP	kW	HP
280 S	-	-	-	-	75	100
280 M	45	60	55	75	90	125
315 S	55	75	75	100	110	150
315 M	75	100	90	125	132	180
315 L	90	125	110	150	160	215
315 L	110	150	132	180	200	270
355 (2)	132	180	160	215	250	335
355 (2)	160	215	200	270	315	422
355 (2)	200	270	250	335	355	476
355 (2)	-	-	-	-	400	536

Connessioni filettate secondo UNI EN ISO 228-1. Disegno schematico. Dimensioni in mm con tolleranze secondo EN 735-1995. Pesi indicativi in Kg, riferiti a pompe in ghisa escluso motore, non impegnativi.
 Threaded connection according to UNI EN ISO 228-1. Schematic drawing. Dimensions in mm with tolerances according to EN 735-1995 standards. Weights in Kgs, referred to pumps in cast iron without motor, not binding.

DIMENSIONE DI INGOMBRO / Overall dimensions
 POMPE CENTRIFUGHE MONOSTADIO
 Monostage centrifugal pumps
 SERIE / Series
TCH TCN / 1 gr.5



pompetravaini s.p.a.
 CASTANO PRIMO (MILANO)