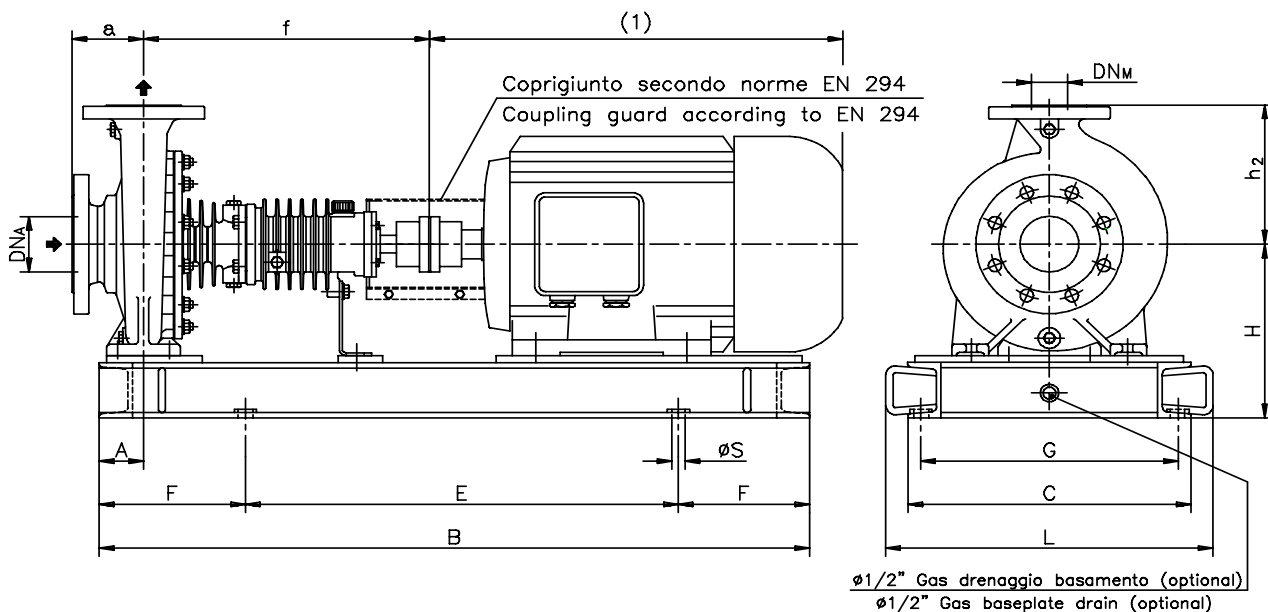


Versione **ACCOPIATA (BASE - GIUNTO)**
COUPLED construction (BASEPLATE - COUPLING)



Pompa tipo Pump type	DIMENSIONI Dimensions						MOTORE ELETTRICO <i>Electric Motor</i>																				
							80M			90S/90L			100L			112M			132S/132M			160M/160L					
	DN _A	DN _M	a	f	h ₂	A	N°	H	Peso Weight	N°	H	Peso Weight	N°	H	Peso Weight	N°	H	Peso Weight	N°	H	Peso Weight	N°	H	Peso Weight			
25-125	40	25	80	385	140	60	C01	202	56,5	C01	202	56	C01	202	55	C01	202	53	C03	222	71						
25-160	40	25	80	385	160	60	C01	222	63	C01	222	62,5	C01	222	63	C01	222	62,5	C03	222	75						
25-200	40	25	80	385	180	60	C01	250	67	C01	250	66,5	C01	250	67	C01	250	64	C01	250	79						
32-125	50	32	80	385	140	60	C01	202	58	C01	202	57,5	C01	202	56,5	C01	202	55	C03	222	73						
32-160	50	32	80	385	160	60	C01	222	61	C01	222	60,5	C01	222	61	C01	222	60,5	C03	222	73						
32-200	50	32	80	385	180	60	C01	250	68,5	C01	250	70	C01	250	69	C01	250	70	C03	250	87	C03	250	82			
40-125	65	40	80	385	140	60	C01	202	59	C01	202	59,5	C01	202	58,5	C01	202	57	C03	222	75	C03	250	75			
40-160	65	40	80	385	160	60	C01	222	65	C01	222	64,5	C01	222	65	C01	222	64,5	C03	222	79	C03	250	82			
40-200	65	40	100	385	180	60	C01	250	68	C01	250	69	C01	250	69	C01	250	69	C03	250	85	C03	250	81			
40-250	65	40	100	500	225	75				C03	270	109	C03	270	109	C03	270	110	C03	270	110	C05	270	114			
50-125	80	50	100	385	160	60	C01	222	63	C01	222	62,5	C01	222	63	C01	222	62,5	C03	222	77	C03	250	80			
50-160	80	50	100	385	180	60	C01	250	67	C01	250	68	C01	250	68	C01	250	68	C03	250	84	C03	250	80			
50-200	80	50	100	385	200	60	C01	250	71	C01	250	72	C01	250	72	C01	250	72	C03	250	88	C03	250	84			
50-250	80	50	125	500	225	75							C03	270	112	C03	270	114	C03	270	114	C05	270	120			
65-125	100	65	100	385	180	75	C01	250	87	C01	250	87	C01	250	87	C01	250	84	C03	250	99	C03	250	99			
65-160	100	65	100	395	200	75				C03	250	105	C03	250	106	C03	250	106	C03	250	107	C03	250	106			
65-200	100	65	100	500	225	75							C03	270	117	C03	270	118	C03	270	118	C05	270	124			
65-250	100	65	125	500	250	90							C05	290	129	C05	290	129	C05	290	130	C05	290	131			
80-160	125	80	125	395	225	75							C03	270	111	C03	270	111	C03	270	110	C05	270	118			
80-200	125	80	125	500	250	75							C03	270	111	C03	270	110	C03	270	110	C05	270	118			
80-250	125	80	125	500	280	90												C05	315	138	C05	315	137				
100-200	125	100	125	500	280	90							C05	290	145	C05	290	144	C05	290	144	C05	290	143			

DISEGNO SCHEMATICO. DIMENSIONI IN MM CON TOLLERANZE SECONDO EN 735-1995. PESI INDICATI IN KG, RIFERITI A POMPE IN ESECUZIONE "GS" GHISA SFEROIDALE ESCLUSO MOTORE, NON IMPEGNATIVI

Schematic drawing. Dimensions in mm with tolerances according to EN 735-1995 standards. Weights in Kgs, referred to pump in ductile iron "GS" construction without motor, not certified.

(1) DIMENSIONI IN FUNZIONE DELLA MARCA DEL MOTORE ELETTRICO INSTALLATO / Not certified dimensions according to installed motor manufacture

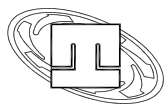
RIF. - Ref.: E.Z./C.T.

SOSTITUISCE - Replaces: 4000.1L3.2001.05.01

DATA - Date: NOVEMBRE 2011 - November 2011

N°.: 4000.1L3.2001.06.01

DIMENSIONI D'INGOMBRO / Overall dimensions.
POMPE CENTRIFUGHE MONOSTADIO
Monostage centrifugal pumps
SERIE / Series
TCD gr. 1-2 pag.1/2



pompetravaini S.p.A.
CASTANO PRIMO (MILANO)

Versione ACCOPPIATA (BASE - GIUNTO)
COUPLED construction (BASEPLATE - COUPLING)

BASAMENTI
Base plates

N°	B	C	E	F	L	G	øS	N°fori holes
C01	800	320	500	150	380	280	18	4
C03	1000	385	600	200	445	345	18	4
C05	1200	420	800	200	480	380	18	4
C11	1350	500	950	200	570	452	18	4
C13	1650	640	1050	300	710	592	18	4

DIMENSIONI FLANGE
Flanges dimensions

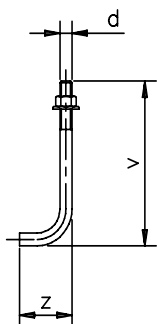
DN _A -DN _M	D	K	P	N°fori holes
25	115	85	14	4
32	140	100	18	4
40	150	110	18	4
50	165	125	18	4
65	185	145	18	4
80	200	160	18	8
100	220	180	18	8
125	250	210	18	8

FLANGE:

Dimensioni secondo
 UNI 2223-2229 PN16

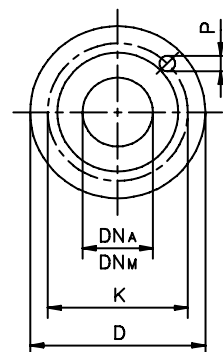
FLANGES:

Dimensions to
 UNI 2223-2229 NP16
 standards



BULLONI DI FONDAZIONE
 (OPTIONAL)
Foundation bolts

d	v	z
M14	280	50
M16	350	60
M20	400	80



Pompa tipo Pump type	MOTORE ELETTRICO <i>Electric Motor</i>														
	180M/180L			200L			225S/225M			250M			280S/280M		
	N°	H	Peso Weight	N°	H	Peso Weight	N°	H	Peso Weight	N°	H	Peso Weight	N°	H	Peso Weight
25-125															
25-160															
25-200															
32-125															
32-160															
32-200															
40-125															
40-160															
40-200	C05	270	87												
40-250	C05	270	111												
50-125															
50-160	C05	270	86												
50-200	C05	270	90	C11	330	129									
50-250	C05	270	117	C11	330	119	C11	355	121	C13	383	152	C13	413	156
65-125															
65-160	C05	270	112	C11	330	183									
65-200	C05	270	121	C11	330	155	C11	355	155	C13	383	185	C13	413	186
65-250	C05	290	128	C11	330	167	C11	355	170	C13	383	201	C13	413	204
80-160	C05	270	117	C11	330	155	C11	355	157	C13	383	195			
80-200	C05	270	117	C11	330	148	C11	355	160	C13	383	188	C13	413	190
80-250	C05	315	137	C11	355	178	C11	355	176	C13	383	208	C13	413	210
100-200	C05	290	143	C11	330	184	C11	355	182	C13	383	214	C13	413	216

MOTORI ELETTRICI
Electric Motors

Grandezza Frame size	Giri/min RPM	Giri/min RPM
	2900	1450
IEC	Kw	Kw
80M	0,75	0,55
90S	1,1	0,75
90L	1,5	1,1
90L	2,2	1,5
100L	3	2,2
100L		3
112M	4	4
132S	5,5-7,5	5,5
132M		7,5
160M	11-15	11
160L	18,5	15
180M	22	18,5
180L		22
200L	30-37	30
225S		37
225M	45	45
250M	55	55
280S	75	75
280M	90	90

DISEGNO SCHEMATICO. DIMENSIONI IN MM CON TOLLERANZE SECONDO EN 735-1995. PESI INDICATIVI IN KG, RIFERITI A POMPE IN ESECUZIONE "GS" GHISA SFEROIDALE ESCLUSO MOTORE, NON IMPEGNATIVI

Schematic drawing. Dimensions in mm with tolerances to EN 735-1995 standards. Weights in Kgs, referred to pump in ductile iron "GS" construction without motor, not certified.

(1) DIMENSIONI IN FUNZIONE DELLA MARCA DEL MOTORE ELETTRICO INSTALLATO / *Not certified dimensions according to installed motor manufacture*

RIF. - Ref.: E.Z./C.T.

SOSTITUISCE - Replaces: 4000.1L3.2001.05.02

DATA - Date: NOVEMBRE 2011 - November 2011

N°.: 4000.1L3.2001.06.02