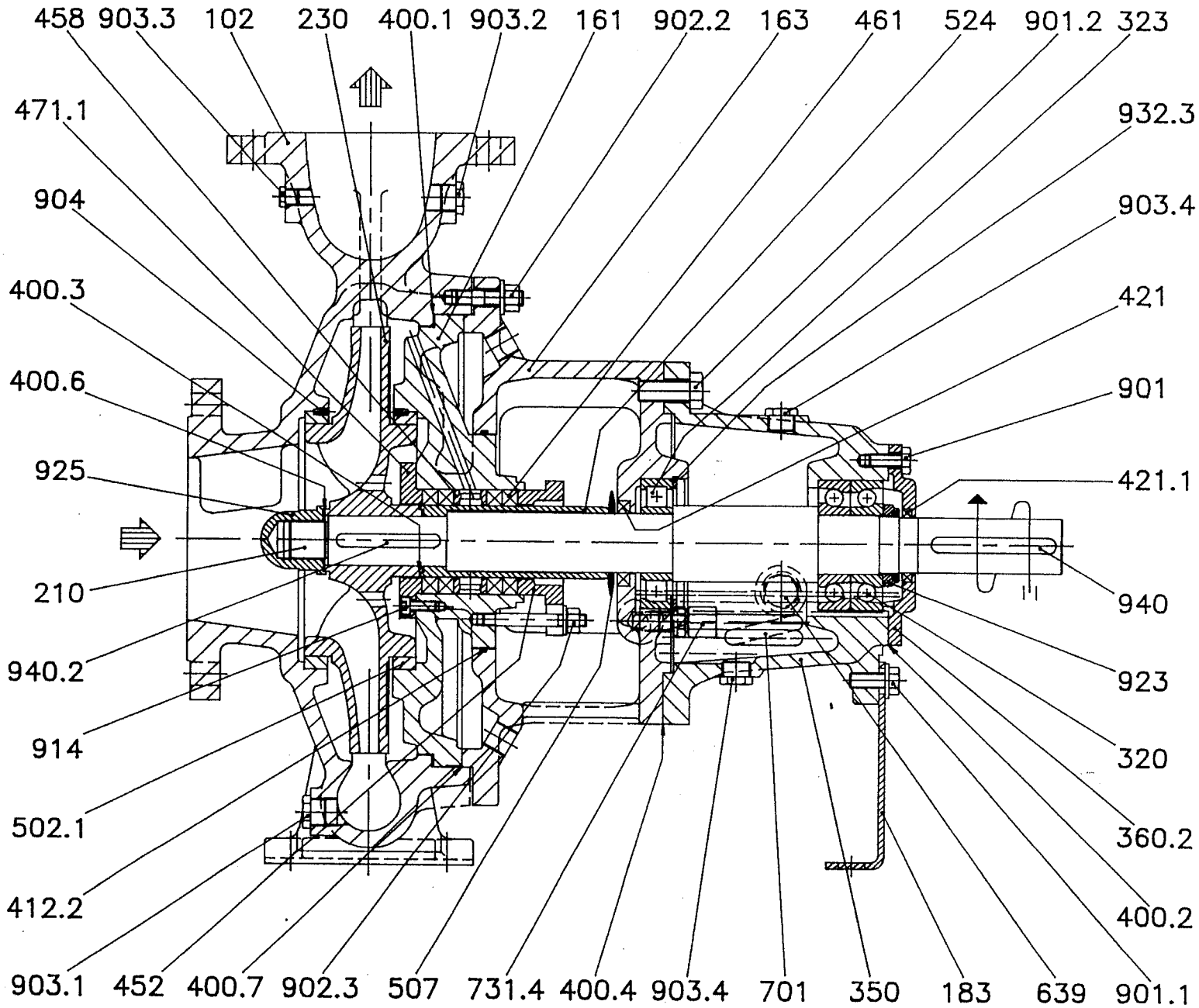


DISEGNO IN SEZIONE / SECTION DRAWING
Pompe Serie / Pumps Series

MCU-CH/B gr.3-4 n.s.

pompetravaini
CASTANO PRIMO (MILANO)



RIF. - Ref.:
DATA - Date:

R.P./C.T.
APRILE 95 - April 95

SOSTITUISCE - Replace:
N°: 2604-5.0A1.301.01