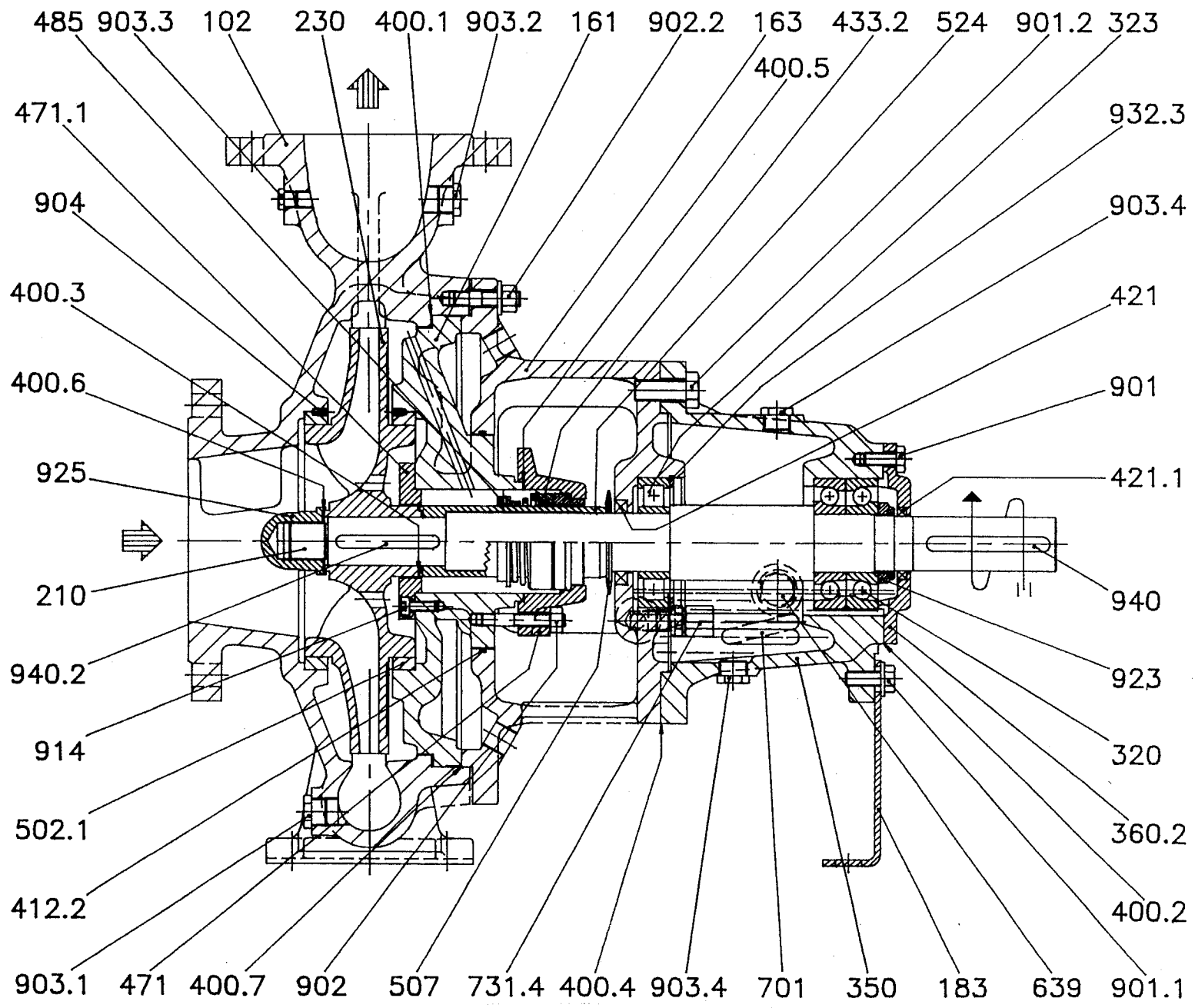
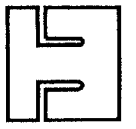


DISEGNO IN SEZIONE / SECTION DRAWING
Pompe Serie / Pumps Series

MCU-CH/R Gr.3-4 n.s.

pompetravaini
CASTANO PRIMO (MILANO)



RIF. - Ref.: R.P./C.T.
DATA - Date: LUGLIO 95 - July 95

SOSTITUISCE - Replace:
N°: 2604-5.0L1.301.01

SEZIONA