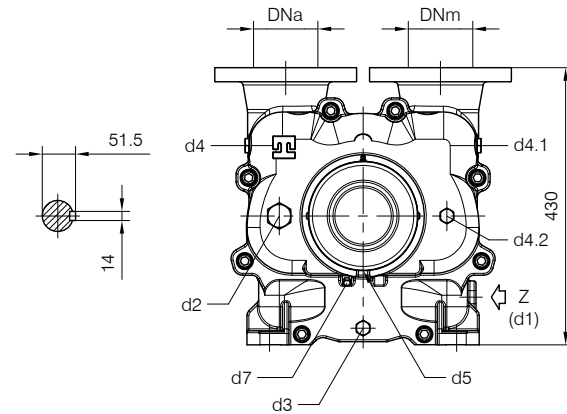


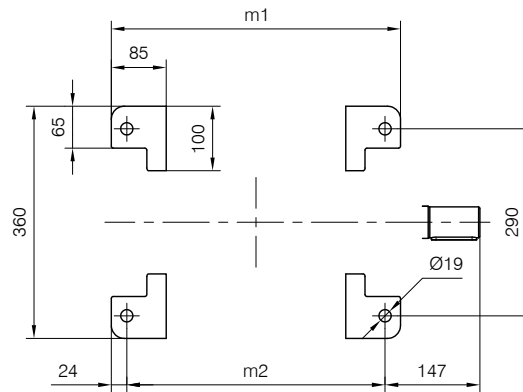
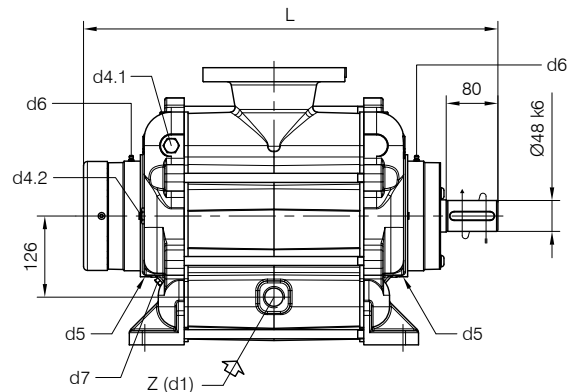


**BARESHAF** construction



- d1 Connessione filettata G 1 - per ingresso alimentazione  
G 1 threaded connection - for liquid supply inlet
- d2 Attacco tappato G 1 - connessione ausiliaria  
G 1 plugged connection - auxiliary connection
- d3 Attacco tappato G 1/2 - per scarico corpo pompa  
G 1/2 plugged connection - for pump casing drain
- d4 Attacco tappato G 1/2 - per manovuotometro  
G 1/2 plugged connection - for manovacuum gauge
- d4.1 Attacco tappato G 1/2 - per strumentazione ausiliaria  
G 1/2 plugged connection - for auxiliary instrumentation
- d4.2 Attacco tappato G 1/2 - per strumentazione ausiliaria  
G 1/2 plugged connection - for auxiliary instrumentation
- d5 Connessione filettata G 1/8 - per drenaggio tenute meccaniche  
G 1/8 threaded connection - for mechanical seal drain
- d6 Connessione ingrassatore - per lubrificazione cuscinetti tipo 3210 e 6310  
Greaser connection - for ball bearings type 3210 and 6310 lubrication
- d7 Attacco tappato G 1/8 - per valvola anticavitazione  
G 1/8 plugged connection - for anticavitation valve

Versione ad **ASSE NUDO**



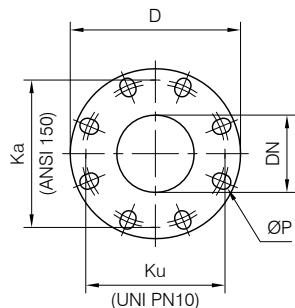
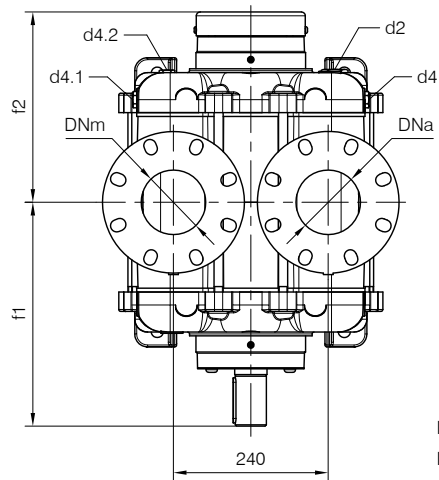
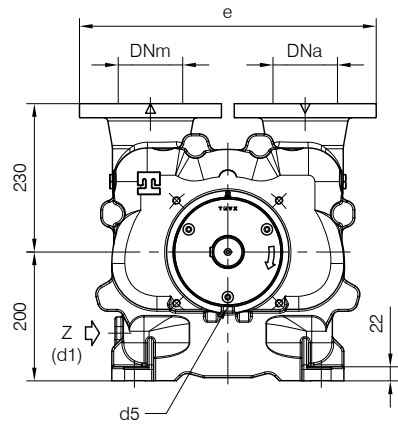
Nota / Note :

- Lt Quantità di acqua all'asse dell'albero in litri  
Water quantity at shaft axis in liters
- Mi Momento di Inerzia Max all'avviamento  
Max Moment of Inertia at start-up

FLANGE SPECIALI / SPECIAL FLANGES  
 Dimensioni foratura secondo UNI 2223 PN10 e ANSI 150  
 Drilling dimensions according to UNI 2223 NP10 and ANSI 150

**Dimensioni flange Flanges dimensions**

DNa-DNm	D	Ku	Ka	P	N° fori holes
100	220	180	190.5	19	8

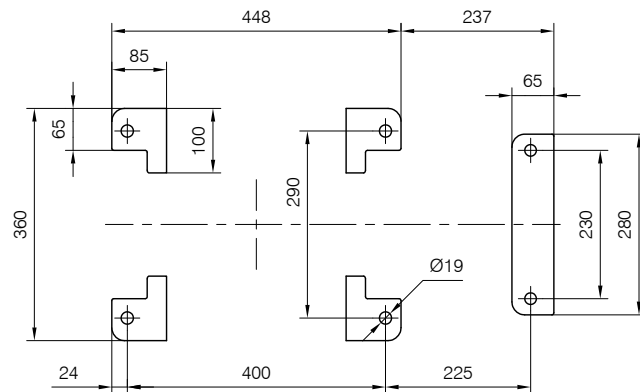
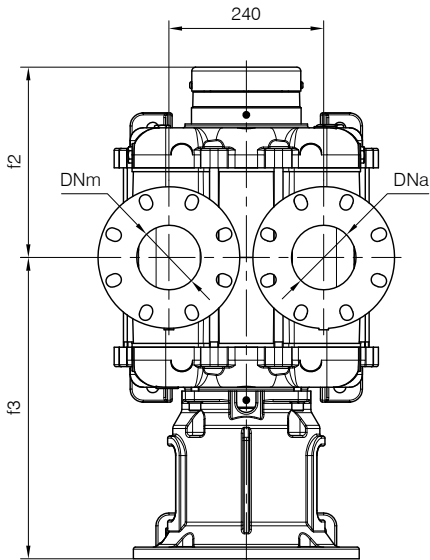
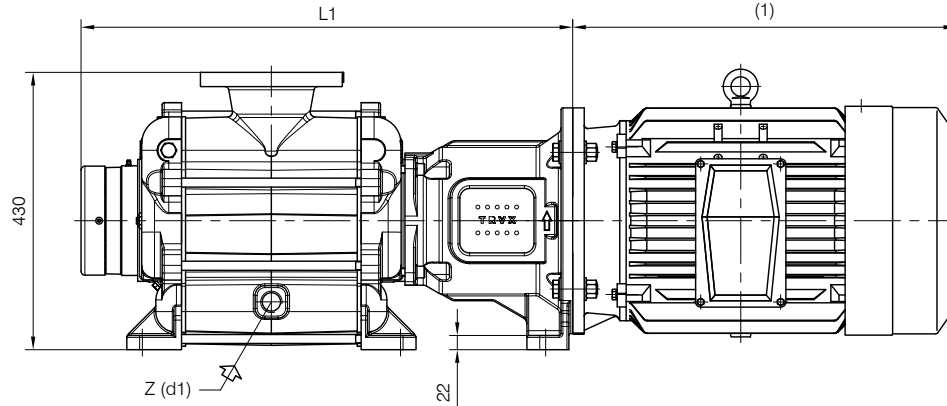
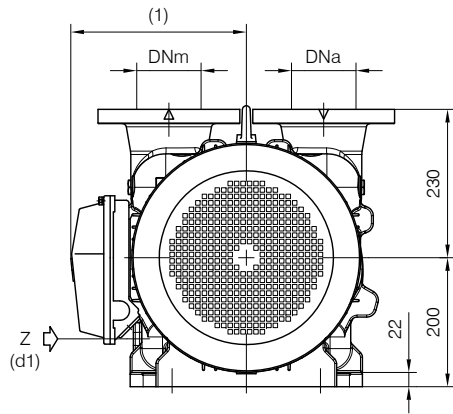


POMPA TIPO Pump type	Dimensioni costruttive Construction dimensions								Peso Weight	Mi kgm <sup>2</sup>	Lt
	DNa	DNm	e	L	f1	f2	m1	m2			
TRVX 1003	100	100	460	592	322	270	397	349	152	0.40	8.5
TRVX 1005	100	100	460	642	347	295	448	400	165	0.43	9
TRVX 1007	100	100	460	642	347	295	448	400	170	0.47	10

Connessioni filettate secondo UNI EN ISO 228-1. Disegno schematico. Dimensioni in mm con tolleranze secondo EN 735-1995. Pesì indicativi in Kg, riferiti a pompe in ghisa escluso motore, non impegnativi.  
 Threaded connection according to UNI EN ISO 228-1. Schematic drawing. Dimensions in mm with tolerances according to EN 735-1995 standards. Weights in Kgs, referred to pumps in cast iron without motor, not binding.

Versione **MONOBLOCCO**

**CLOSE-COUPLED** construction



d1 Connessione filettata G 1 - per ingresso alimentazione  
 G 1 threaded connection - for liquid supply inlet

(1) Dimensioni in funzione della marca del motore installato.  
 (1) Dimensions depend on installed motor manufacturer.

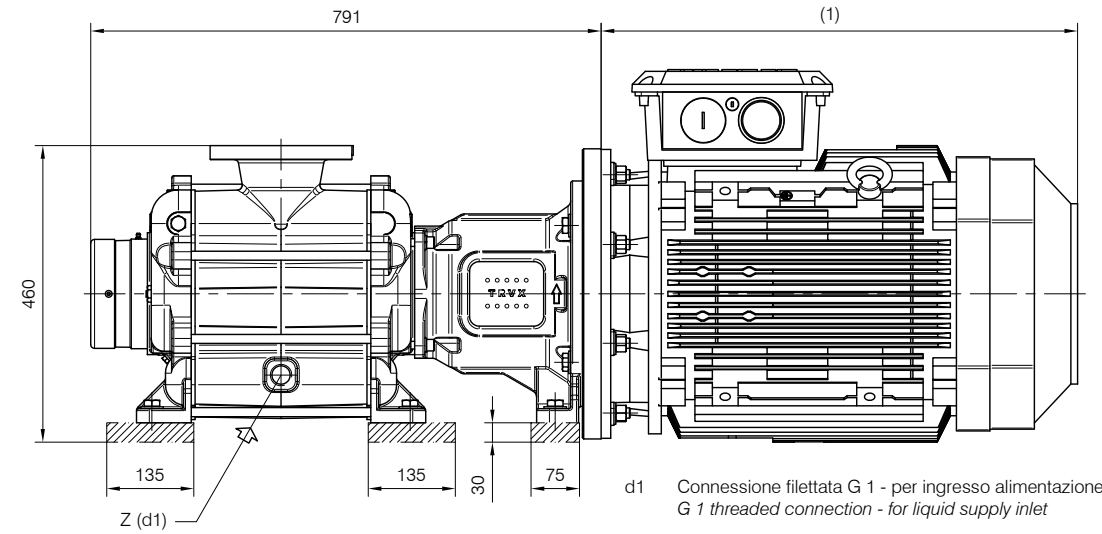
MOTORI ELETTRICI Electric Motors		
Grandezza Frame size IEC B5	Giri/min. RPM 1480 50Hz	
	kW	HP
160 L	15	20
180 M	18.5	25
180 L	22	30
200 L	30	40
Grandezza Frame size NEMA	Giri/min. RPM 1770 60Hz	
	kW	HP
284TC	18.5	25
286TC	22	30
324TC	30	40
326TC	37	50

POMPA TIPO Pump type	motore 160			motore 180			motore 200			motore 284-286			motore 324-326		
	f3	L1	Peso Weight	f3	L1	Peso Weight	f3	L1	Peso Weight	f3	L1	Peso Weight	f3	L1	Peso Weight
TRVX 1003	442	712	195	442	712	196	-	-	-	457	727	205	-	-	-
TRVX 1005	-	-	-	467	762	209	489	784	223	482	777	218	484	779	216
TRVX 1007	-	-	-	467	762	214	489	784	228	482	777	223	484	779	224

Connessioni filettate secondo UNI EN ISO 228-1. Disegno schematico. Dimensioni in mm con tolleranze secondo EN 735-1995. Pesì indicativi in Kg, riferiti a pompe in ghisa escluso motore, non impegnativi.  
 Threaded connection according to UNI EN ISO 228-1. Schematic drawing. Dimensions in mm with tolerances according to EN 735-1995 standards. Weights in Kgs, referred to pumps in cast iron without motor, not binding.

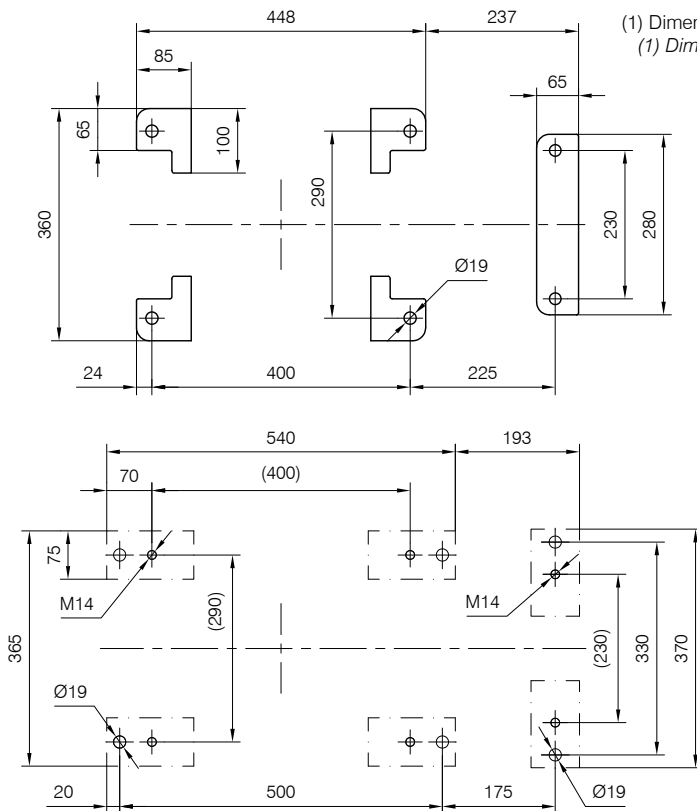
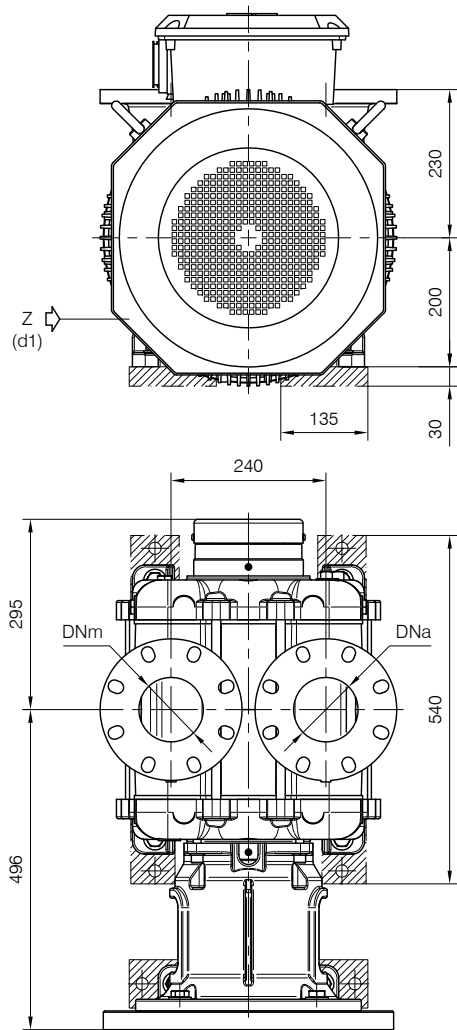


**CLOSE-COUPLED construction**



(1) Dimensioni in funzione della marca del motore installato.  
 (1) Dimensions depend on installed motor manufacturer.

Versione **MONOBLOCCO**



MOTORI ELETTRICI Electric Motors		
Grandezza Frame size IEC B5	Giri/min. RPM 1480 50Hz	
	kW	HP
225 S	37	50
225 M	45	60

POMPA TIPO Pump type	Peso Weight
TRVX 1007	244

Spessori per pompa e lanterna  
 disponibili su richiesta  
 Pump and lantern raising pads  
 available on request

Connessioni filettate secondo UNI EN ISO 228-1.  
 Disegno schematico. Dimensioni in mm con tolleranze secondo EN 735-1995.  
 Pesì indicativi in kg, riferiti a pompe in ghisa escluso motore, non impegnativi.  
 Threaded connection according to UNI EN ISO 228-1.  
 Schematic drawing. Dimensions in mm with tolerances according to EN 735-1995  
 standards. Weights in kgs, referred to pumps in cast iron without motor, not binding.