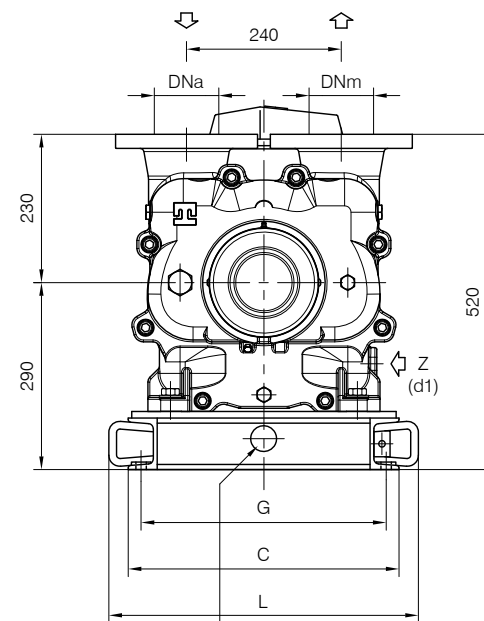
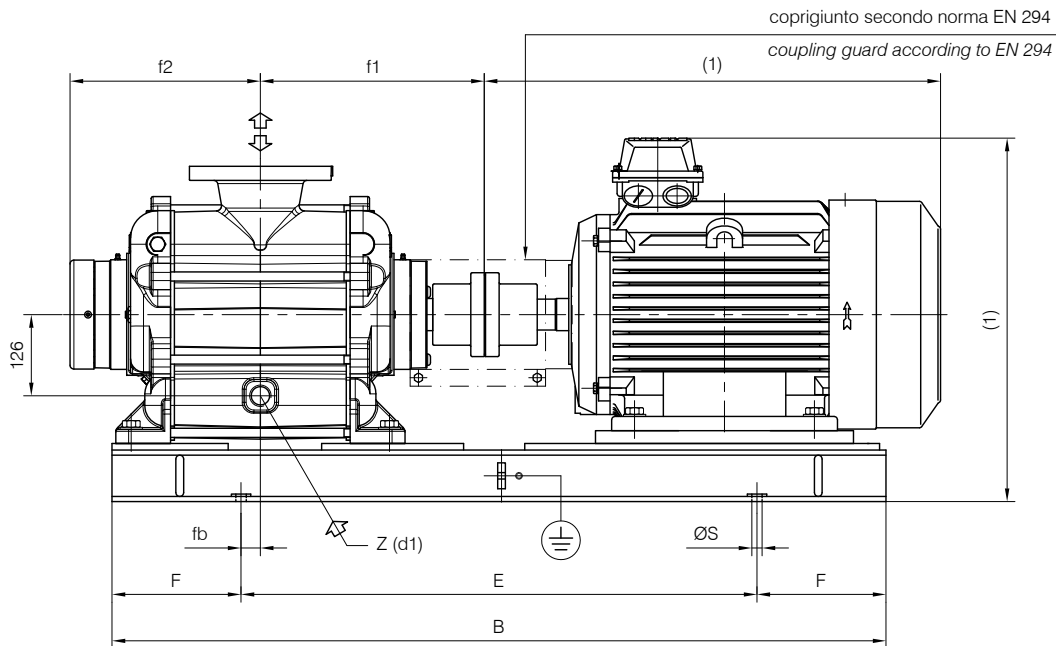


Versione **ACCOPIATA (BASE-GIUNTO)**

COUPLED construction (BASEPLATE-COUPLING)



drenaggio basamento G 1/2 (optional)
baseplate drain G 1/2 (optional)

d1 Connessione filettata G 1 - per ingresso alimentazione
G 1 threaded connection - for liquid supply inlet

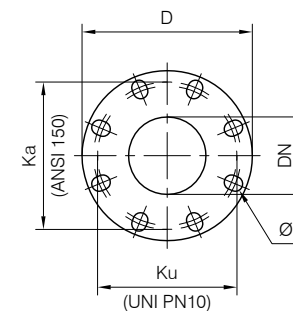
(1) Dimensioni in funzione della marca del motore installato.
(1) Dimensions depend on installed motor manufacturer.

Dimensioni Basamento <i>Baseplate dimensions</i>								
N°	B	C	E	F	L	G	ØS	N° fori holes
C05	1200	420	800	200	480	380	18	4

MOTORI ELETTRICI <i>Electric Motors</i>		
Grandezza <i>Frame size</i> IEC B3	Giri/min. <i>RPM</i> 1480 50Hz	
	kW	HP
160 L	15	20
180 M	18.5	25
180 L	22	30
200 L	30	40

FLANGE SPECIALI / *SPECIAL FLANGES*
Dimensioni foratura secondo UNI 2223 PN10 e ANSI 150
Drilling dimensions according to UNI 2223 NP10 and ANSI 150

Dimensioni flange <i>Flanges dimensions</i>					
DNa-DNm	D	Ku	Ka	P	N° fori holes
100	220	180	190.5	19	8



POMPA TIPO <i>Pump type</i>	Dimensioni costruttive <i>Construction dimensions</i>						
	DNa	DNm	f1	f2	fb	Basamento tipo <i>Baseplate type</i>	Peso <i>Weight</i>
TRVX 1003	100	100	322	270	30	C05	212
TRVX 1005	100	100	347	295	30	C05	225
TRVX 1007	100	100	347	295	30	C05	230

Connessioni filettate secondo UNI EN ISO 228-1. Disegno schematico. Dimensioni in mm con tolleranze secondo EN 735-1995. Pesì indicativi in Kg, riferiti a pompe in ghisa escluso motore, non impegnativi.
Threaded connection according to UNI EN ISO 228-1. Schematic drawing. Dimensions in mm with tolerances according to EN 735-1995 standards. Weights in Kgs, referred to pumps in cast iron without motor, not binding.

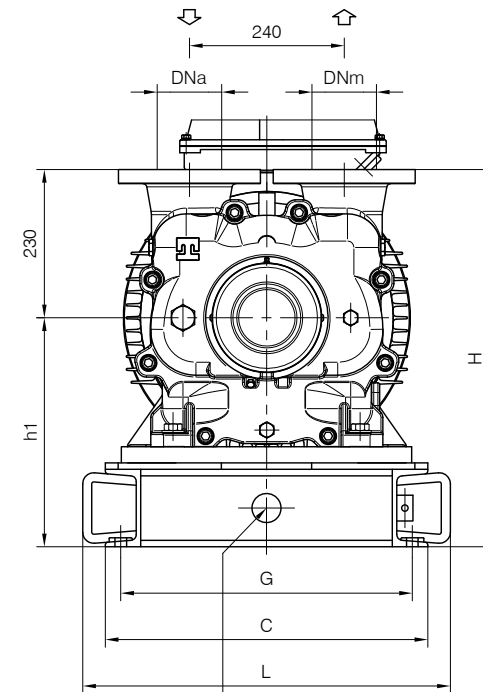
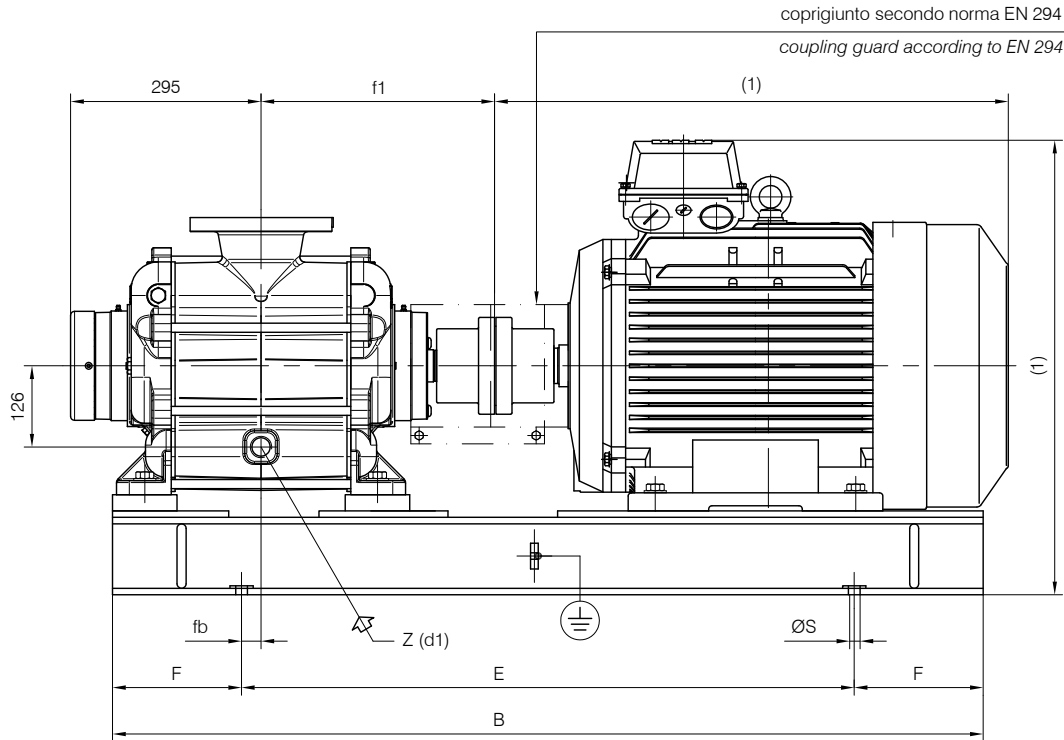
DIMENSIONE D'INGOMBRO / Overall dimensions
POMPE PER VUOTO AD ANELLO DI LIQUIDO
Liquid ring vacuum pumps
SERIE / Series
TRVX serie 1000 /1-C (pag. 1/2)



pompastravaini s.p.a.
CASTANO PRIMO (MILANO)

Versione **ACCOPPIATA (BASE-GIUNTO)**

COUPLED construction (BASEPLATE-COUPLING)



drenaggio basamento G 1/2 (optional)
baseplate drain G 1/2 (optional)

d1 Connessione filettata G 1 - per ingresso alimentazione
G 1 threaded connection - for liquid supply inlet

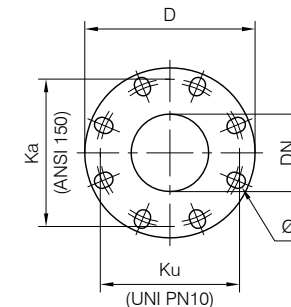
(1) Dimensioni in funzione della marca del motore installato.
(1) Dimensions depend on installed motor manufacturer.

Dimensioni Basamento Baseplate dimensions									
N°	B	C	E	F	L	G	ØS	N° fori holes	Motore Motor
C11	1350	500	950	200	570	452	18	4	225 S-M
C13	1650	640	1050	300	710	592	18	4	250 M
									280 S-M

MOTORI ELETTRICI Electric Motors		
Grandezza Frame size IEC B3	Giri/min. RPM 1480 50Hz	
	kW	HP
225 S	37	50
225 M	45	60
250 M	55	75
280 S	75	100
280 M	90	120

FLANGE SPECIALI / SPECIAL FLANGES
Dimensioni foratura secondo UNI 2223 PN10 e ANSI 150
Drilling dimensions according to UNI 2223 NP10 and ANSI 150

Dimensioni flange Flanges dimensions					
DNa-DNm	D	Ku	Ka	P	N° fori holes
100	220	180	190.5	19	8



POMPA TIPO Pump type	Dimensioni costruttive Construction dimensions								
	DNa	DNm	f1	fb	H	h1	Basamento tipo Baseplate type	Peso Weight	Motore Motor
TRVX 1007	100	100	362	30	585	355	C11	280	225 S-M
			377	5	613	383			C13
			347	5	643	413	C13	383	

Connessioni filettate secondo UNI EN ISO 228-1.
Disegno schematico. Dimensioni in mm con tolleranze secondo EN 735-1995.
Pesi indicativi in Kg, riferiti a pompe in ghisa escluso motore, non impegnativi.
Threaded connection according to UNI EN ISO 228-1.
Schematic drawing. Dimensions in mm with tolerances according to EN 735-1995 standards.
Weights in Kgs, referred to pumps in cast iron without motor, not binding.

DIMENSIONE D'INGOMBRO / Overall dimensions
POMPE PER VUOTO AD ANELLO DI LIQUIDO
Liquid ring vacuum pumps
SERIE / Series
TRVX serie 1007 / 1W-C (pag.2/2)



pompastravaini
CASTANO PRIMO (MILANO)
S.p.A.