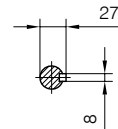
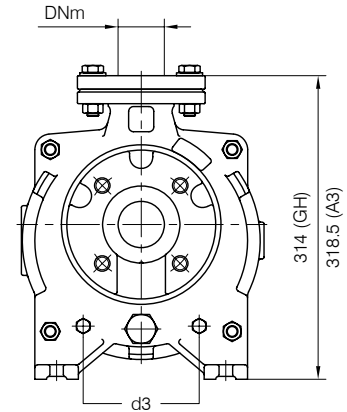
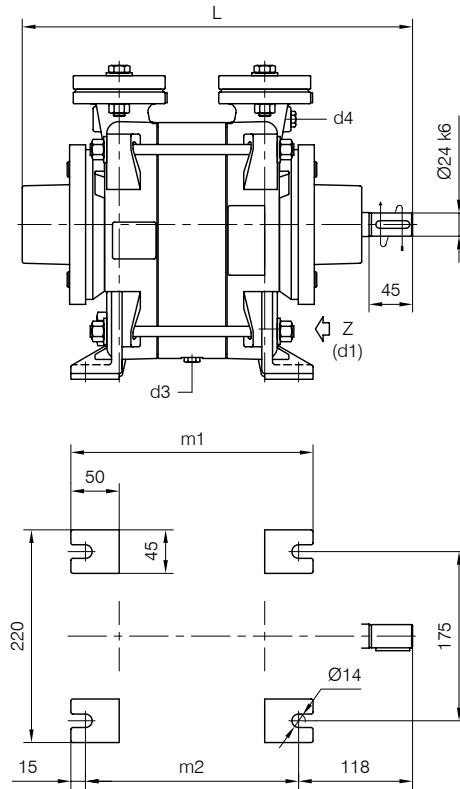




BARESHAF construction



Versione ad **ASSE NUDO**

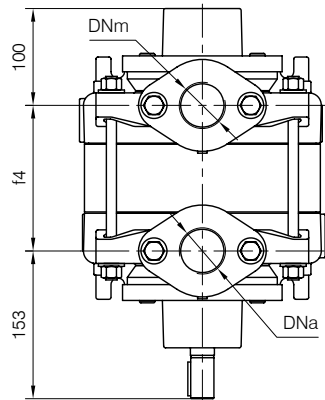
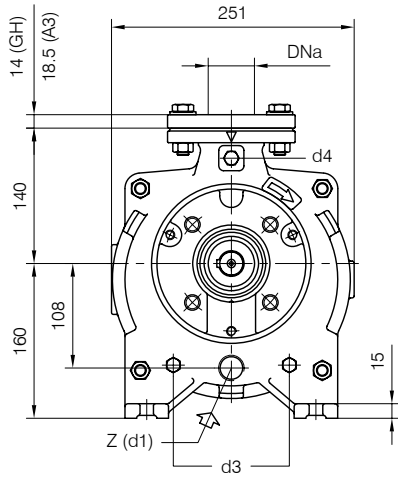
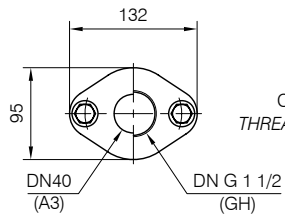


- d1 Connessione filettata G 3/4 - per ingresso alimentazione
G 3/4 threaded connection - for liquid supply inlet
- d3 Attacco tappato G 1/4 - per scarico corpo pompa
G 1/4 plugged connection - for pump casing drain
- d4 Attacco tappato G 1/4 - per manovuotometro
G 1/4 plugged connection - for manovacuum gauge

Nota / Note :

- Lt Quantità di acqua all'asse dell'albero in litri
Water quantity at shaft axis in liters
- Mi Momento di Inerzia Max all'avviamento
Max Moment of Inertia at start-up
- (GH) Pompa in ghisa e sue derivate
Cast iron pumps and derivatives
- (A3) Pompa in acciaio inox e sue derivate
Stainless steel pumps and derivatives

CONTROFLANGE FILETTATE: Dimensioni secondo UNI 2224 PN6
 THREADED COMPANION FLANGES: Dimensions according to UNI 2224 NP6



POMPA TIPO Pump type	Dimensioni costruttive Construction dimensions								
	DNa	DNm	L	f4	m1	m2	Peso Weight	Mi kgm ²	Lt
TRSE 40-55	G 1 1/2 (GH)	G 1 1/2 (GH)	364	111	211	181	34	0.035	3
	DN40 (A3)	DN40 (A3)							
TRSE 40-80	G 1 1/2 (GH)	G 1 1/2 (GH)	384	131	231	201	37	0.040	3.3
	DN40 (A3)	DN40 (A3)							
TRSE 40-100	G 1 1/2 (GH)	G 1 1/2 (GH)	404	151	251	221	39	0.045	3.6
	DN40 (A3)	DN40 (A3)							
TRSE 40-150	G 1 1/2 (GH)	G 1 1/2 (GH)	434	181	281	251	44	0.050	4
	DN40 (A3)	DN40 (A3)							

Disegno schematico. Dimensioni in mm con tolleranze secondo EN 735-1995. Pesì indicativi in Kg, riferiti a pompe in ghisa escluso motore, non impegnativi.
 Schematic drawing. Dimensions in mm with tolerances according to EN 735-1995 standards. Weights in Kgs, referred to pumps in cast iron without motor, not binding.