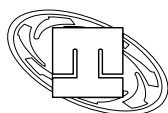


DIMENSIONE D'INGOMBRO / Overall dimensions  
 POMPE PER VUOTO AD ANELLO DI LIQUIDO

Liquid ring vacuum pumps

SERIE / Series

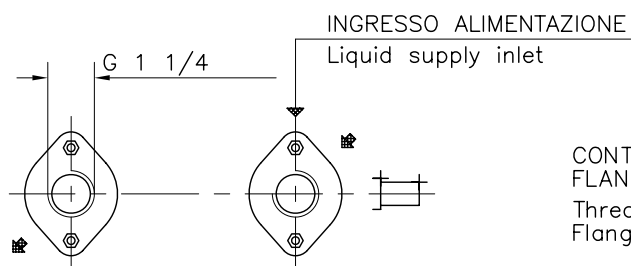
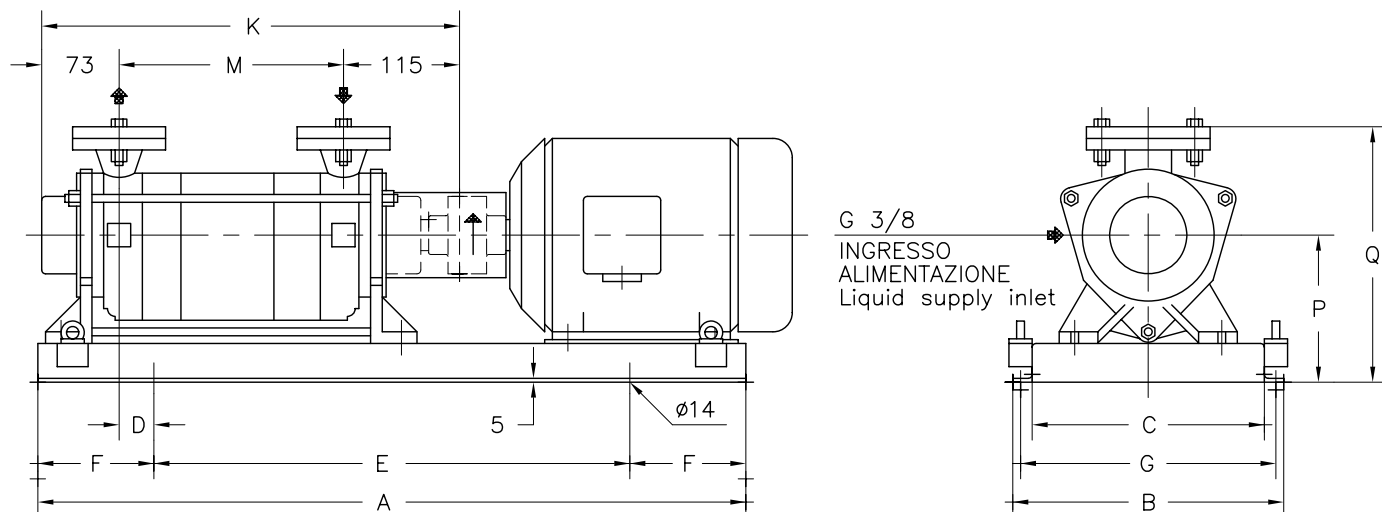
**TRHC serie 32 / C**



**pompetravaini** S.p.A.

CASTANO PRIMO (MILANO)

Versione **ACCOPPIATA (BASE-GIUNTO)**  
**COUPLED construction (BASEPLATE-COUPLING)**



CONTROFLANGE FILETTATE  
 FLANGE SECONDO UNI 2224 PN 6  
 Threaded companion flanges  
 Flanges according to UNI 2224 NP 6

POMPA TIPO Pump type	MOTORE A 2 POLI 2 Poles Motor UNEL-MEC-B3		BASE Base-plate N°	POMPA Pump										PESO Weight ①	
	TIPO/Type	KW		A	B	C	D	E	F	G	K	M	P		Q
TRHC 32-20	80 B	1,1	902	610	270	210	47	370	120	240	351	163	150	266	41
	90 S	1,5													
TRHC 32-45	90 S	1,5	901	770	350	290	40	420	175	320	401	213	160	276	44
	90 L	2,2													

① PESO ESCLUSO MOTORE  
 Weight without motor

DISEGNO SCHEMATICO - DIMENSIONI IN MM. CON TOLLERANZE SECONDO EN 735-1995 E PESI IN KG. NON IMPEGNATIVI  
 Schematic drawing - Dimensions in mm. with tolerances according to EN 735-1995 and weights in kgs. not binding