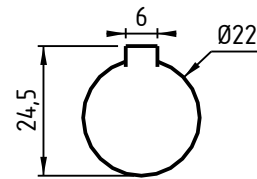
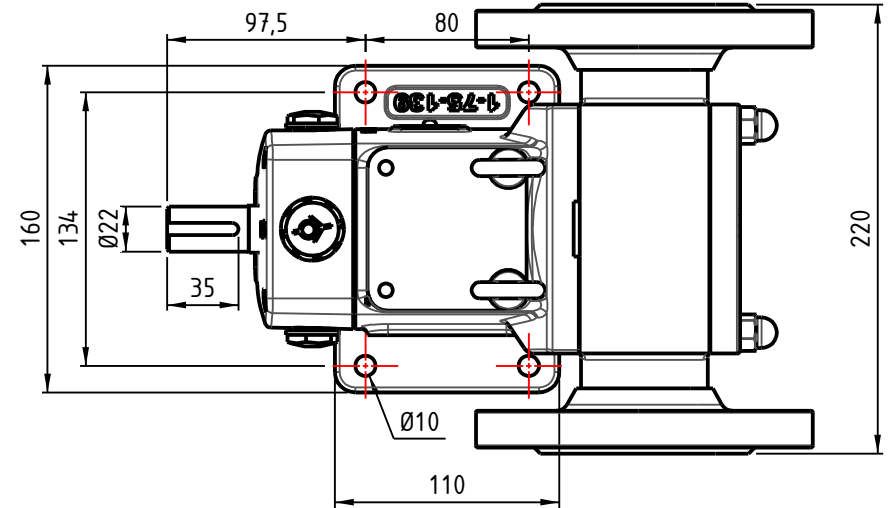
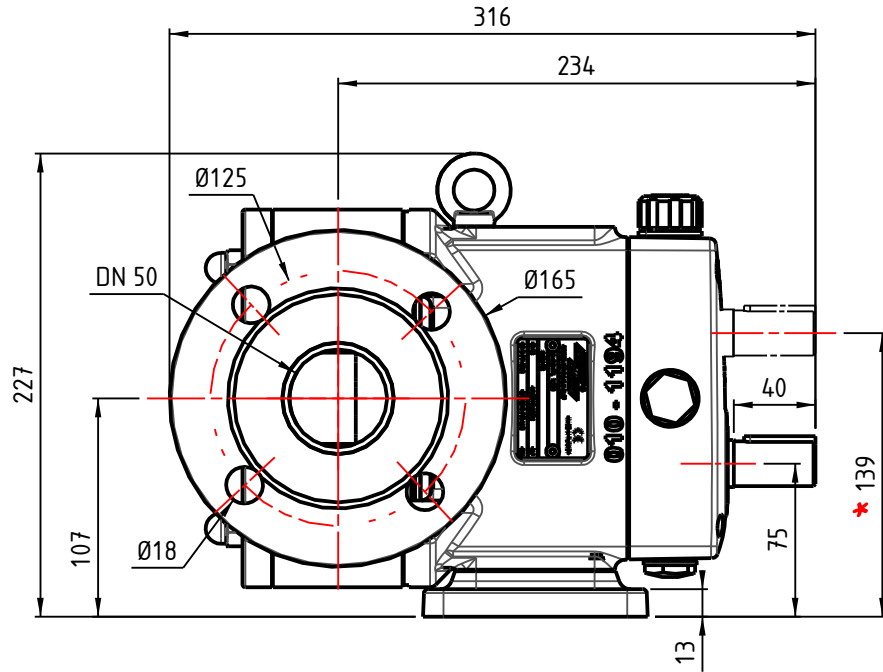


PL 150 Flanşlı

Kg: 29,00



** Özel İstek Üzerine Üretilir
Standart Olarak Mil Altın Çıkışlı Üretilmektedir*

** Upon Request
Shaft is down as in standard production*

Flanş Normu : DN 50 PN 16 DIN 2633

Bu dokümanda bulunan bütün bilgiler bizim tasarrufumuzdadır. Bizden yazılı müsaade alınmadıkça çoğaltılmak, üçüncü şahıslara vermek veya bilgi olarak aktarmak suçtur ve yapanlar hakkında kanuni takibata geçilir.

PETROLAND POMPA A.Ş.

Çizen: Aşkın YILDIZ

Tarih: 18.11.2015

Kontrol: Ercan ÇALIŞKAN

Tarih: 18.11.2015



Petroland Pompa A.Ş.
Aydınlı Mah. İstanbul Anadolu Yakası 0.S.B
1. Sokak No:7 İstanbul / TURKEY

Resim No :
P - 00280